

Nazwa wyrobu | Product type | Тип продукта

Zasuwa nożowa typ SOV | Knife gate valve type SOV | Ножевая задвижка тип SOV

Przeznaczenie | Application | Применение

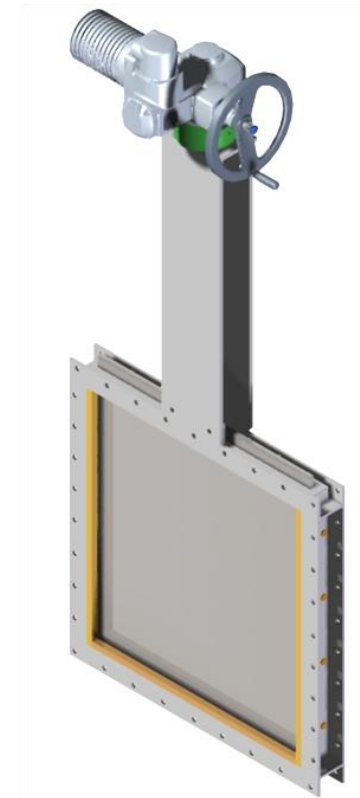
Odcinanie przepływu m. in. sypkich mediów o różnych gradacjach, także zbrulonych.	Cutting off the flow of bulk media with various gradations, also lumpy ones.	Резать расходомеров. Ал. сыпучих сред с различными градациями, также комом.
---	--	---

Cechy konstrukcyjne | Design features | Характеристика

Montaż na ścianie, armatura pełnoprzelotowa, brak stref martwych, prosta i bezpieczna obsługa, wymienne uszczelnienie, niskie momenty obrotowe, lekka konstrukcja, prosty montaż, wysoka trwałość i niezawodność. Elementy nierdzewne trawione i pasywowane.	Wall-mounted, full bore, no dead zones, simple and safe operation, replaceable seal, low torque, lightweight design, easy installation, high durability and reliability. Stainless steel elements etched and passivated.	Настенный, полнопроходной, нет мертвых зон, простой и безопасной эксплуатации, сменный печать, низкий крутящий момент, легкий дизайн, простота установки, высокая долговечность и надежность. Элементы из нержавеющей стали травления и пассивированы.
--	--	--

Dane techniczne | Technical data | Технические данные

Wymiar nominalny* 150x150 – 1000x1000 mm	Nominal size* 150x150 – 1000x1000 mm	Номинальный размер* 150x150 – 1000x1000 mm
Długość zabudowy 80 mm	Face to face length 80 mm	Строительная длина 80 mm



SOV NE

Warunki eksploatacji | Operating conditions | Условия эксплуатации

Zakres temperatur roboczych TS od -10°C do 80°C. Inne wartości na zapytanie, zależne od materiału uszczelnienia.	Working temperature TS range from -10°C to 80°C Other on request depending on seal material.	Рабочая температура Диапазон TS от -10°C до 80°C Другие по запросу в зависимости от материала уплотнения.
---	---	--

Uszczelka Seat Уплотнение			Pakunek Packing Набивка		
Materiał Material Материал	Tmin [°C]	Tmax [°C]	Materiał Material Материал	Tmin [°C]	Tmax [°C]
FPM (VITON®)	-20	170	PTFE (TEFLON®)	-30	240
NBR	-30	100	PTFE + EPDM	-30	110
EPDM	-50	110			

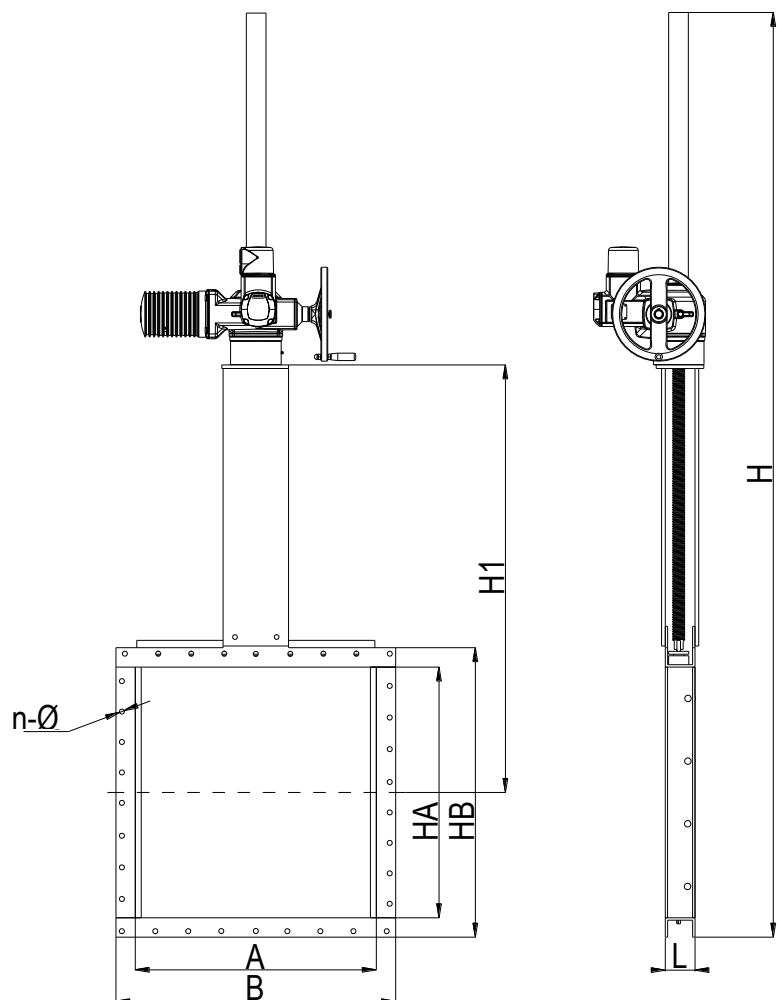
Tabela 1. Temperatury minimalne i maksymalne dla uszczelnień | Sealing minimum and maximum temperatures | Уплотнение минимальные и максимальные температуры

Układy napędowe | Actuators | Приводы

NE	Elektryczny Electric Электромеханический привод
----	---

Tabela 2. Oznaczenia układów napędowych | Actuator symbols | Маркировка приводов

Główne wymiary urządzenia | Main dimensions of the device | Основные размеры



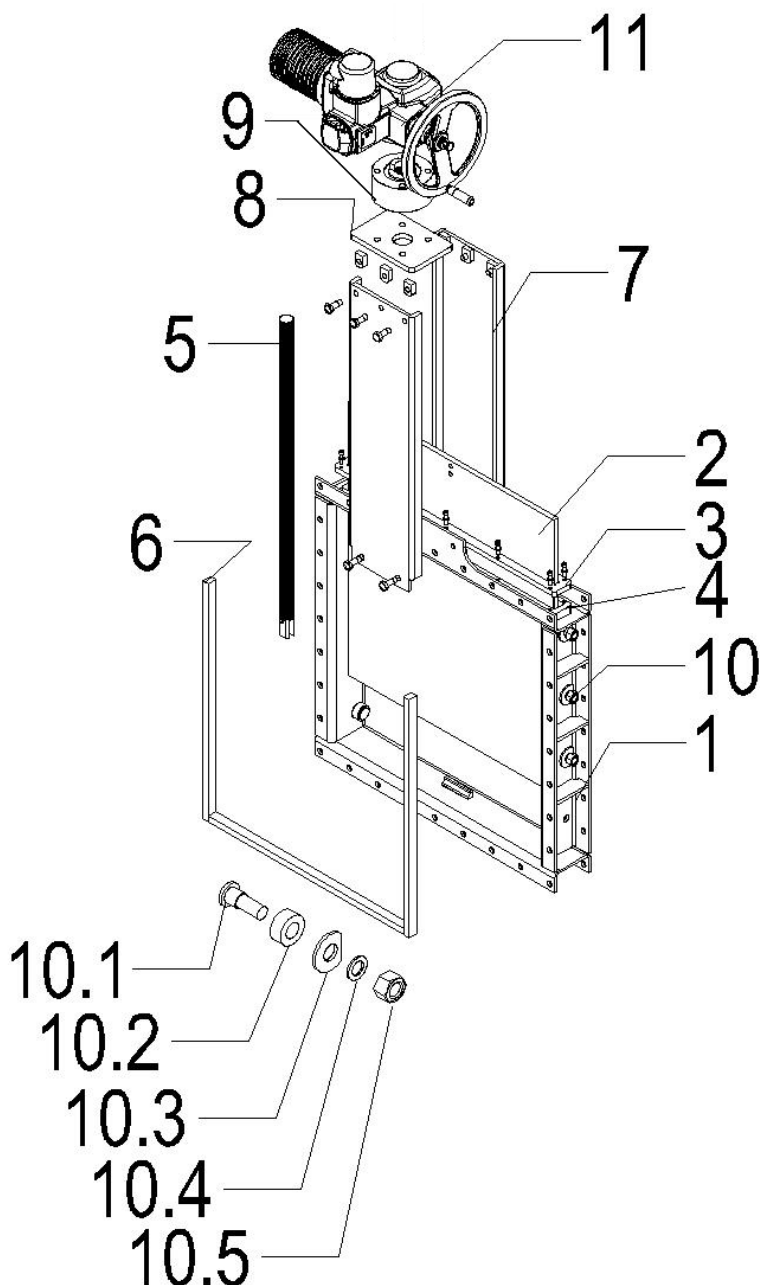
Rys. 1. Główne wymiary urządzenia | Main device dimensions | Основные размеры устройства

HxA-HBxB	H	H1	L	n-Ø	M*
	[mm]	[mm]	[mm]	[mm]	[kg]
150x150-240x240	680	339	80	8-Ø14	30
200x200-290x290	840	433	80	8-Ø14	35
250x250-340x340	1115	508	80	12-Ø14	39
300x300-390x390	1190	583	80	12-Ø14	49
350x350-450x450	1290	669	80	16-Ø14	70
400x400-500x500	1390	774	80	16-Ø14	82
450x450-550x550	1590	819	80	20-Ø14	85
500x500-600x600	1775	894	80	20-Ø14	97
600x600-700x700	1925	1044	80	24-Ø14	125
700x700-800x800	2155	1144	80	28-Ø18	175
800x800-900x900	2295	1265	80	32-Ø18	215
900x900-1000x1000	2405	1385	80	36-Ø18	303

* Podane masy są wielkościami orientacyjnymi | Quoted weights are approximate values | Котировочные веса приблизительные значениями

Tabela 3. Główne wymiary urządzenia | Main dimensions | Основные размеры

Budowa urządzenia | Construction of device | Строительство



No	Element Part Деталь	Material Material Материал
1	Rama Frame Рама	1.4301 / 1.4404 / 1.4571
2	Nóż Knife Нож	1.4301 / 1.4404 / 1.4571
3	Docisk Clamp Зажим	1.4301 / 1.4404 / 1.4571
4	Pakunek Packing Набивка	PTFE (TEFLON®) / PTFE + EPDM
5	Wrzeciono Stem Шпindel	1.4301 / 1.4305 / 1.4404 / 1.4571
6	Uszczelka Seat Уплотнение	EPDM / NBR / FPM (VITON®)
7	Listwa Lath Планки	1.4301 / 1.4404 / 1.4571
8	Wspornik Yoke Кронштейн	1.4301 / 1.4404 / 1.4571
9	Wspornik napędu Actuator suport Консоль привода	Katalog producenta Mnuufacturer's spec Каталог производителя
10	Rolka Roll Рулон	
10.1	Sworzeń Bolt болт	1.4301 / 1.4404 / 1.4571
10.2	Rolka Roll Рулон	MO58 / B101 / PTFE / PA6
10.3	Podkładka Gasket Подушечка	1.4301 / 1.4404 / 1.4571
10.4	Normalia Standardized elements Нормализованные детали	A2 / A4
11	Napęd elektryczny Electric actuator Электромеханический привод	Katalog producenta Mnuufacturer's spec Каталог производителя

Tabela 4. Wykaz części oznaczonych na rysunku złożeniowym | List of parts marked on exploded view | Список отмеченных частей взорвалась

Inne wykonania dostępne na zapytanie ofertowe, lista wyposażenia dodatkowego dostępna w karcie katalogowej TWD. | Other embodiments available on request, a list of accessories available in the data sheet TWD. | Другие варианты по запросу, перечень аксессуаров, доступных в паспорте TWD.

Rys. 2. Rysunek złożeniowy | Exploded view | В разобранном виде