

Nazwa wyrobu | Product type | Тип продукта

Kompensator typ TKK | Expansion joint type TKK | Компенсатор типТКК

Przeznaczenie | Application | Применение

Redukcja naprężeń rurociągu, eliminacja drgań, tłumienie hałasu, korekcja niewspółosiowości i odchyłań kątowych, kompensacja przemieszczeń wzdluznych rurociągu

Pipeline stress reduction, longitudinal displacement compensation, correction of misalignment and angular deviations, elimination of vibrations, noise reduction.

Стресс помощи трубопровода, трубопровод компенсации продольное смещение, коррекция смещения и угловых отклонений, устранение вибрации, уменьшение шума.

Warunki eksploatacji | Operating conditions | Условия эксплуатации

Dopuszczalne ciśnienie robocze PS
DN50-DN1600 1.0 MPa
DN1800-DN2400 0.6 MPa
DN2500-DN3000 0.4 MPa

Maximum working pressure PS
DN50-DN1600 1.0 MPa
DN1800-DN2400 0.6 MPa
DN2500-DN3000 0.4 MPa

Допустимое давление PS
DN50-DN1600 1.0 MPa
DN1800-DN2400 0.6 MPa
DN2500-DN3000 0.4 MPa

Temperatura robocza TS: -10°C do 80°C, inne wartości na zapytanie, zależne od materiału mieszka

Working temperature TS: -10°C to 80°C
Other on request, depending on bellow material

Рабочая температура TS: -10°C до 80°C, другое по запросу в зависимости от материала ввизу

Mieszek elastyczny | Bellow | Сильфон

Material Material Материал	Tmin [°C]	Tmax [°C]
EPDM	-50	120
NBR	-30	100
FPM (VITON®)	-20	170
SBR	-30	100

Tabela 1. Skrajne temperatury dla materiału mieszka | Bellow extreme temperatures | Экстремальные температуры для материала жизни

Dane techniczne | Technical data | Технические данные

Wymiar nominalny wg PN-EN ISO 6708:1998
DN50-DN3000

Owiert przyłączy kołnierzowych wg PN-EN 1092-2:1999
PN6, PN10, PN16

Długość zabudowy L

Nominal diameter PN-EN ISO 6708:1998
DN50-DN3000

Flanges acc. to PN-EN 1092-2:1999
PN6, PN10, PN16

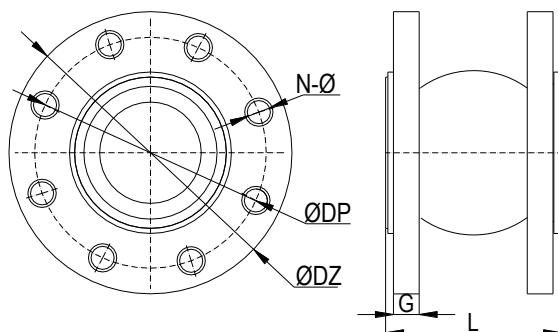
Face to face length L

Номинальный размер PN-EN ISO 6708:1998
DN50-DN3000

Фланцы по PN-EN 1092-2:1999
PN6, PN10, PN16

Строительная длина L

Wymiary urządzenia typ TKK | Dimensions of the TKK type device | Размеры устройства тип ТКК

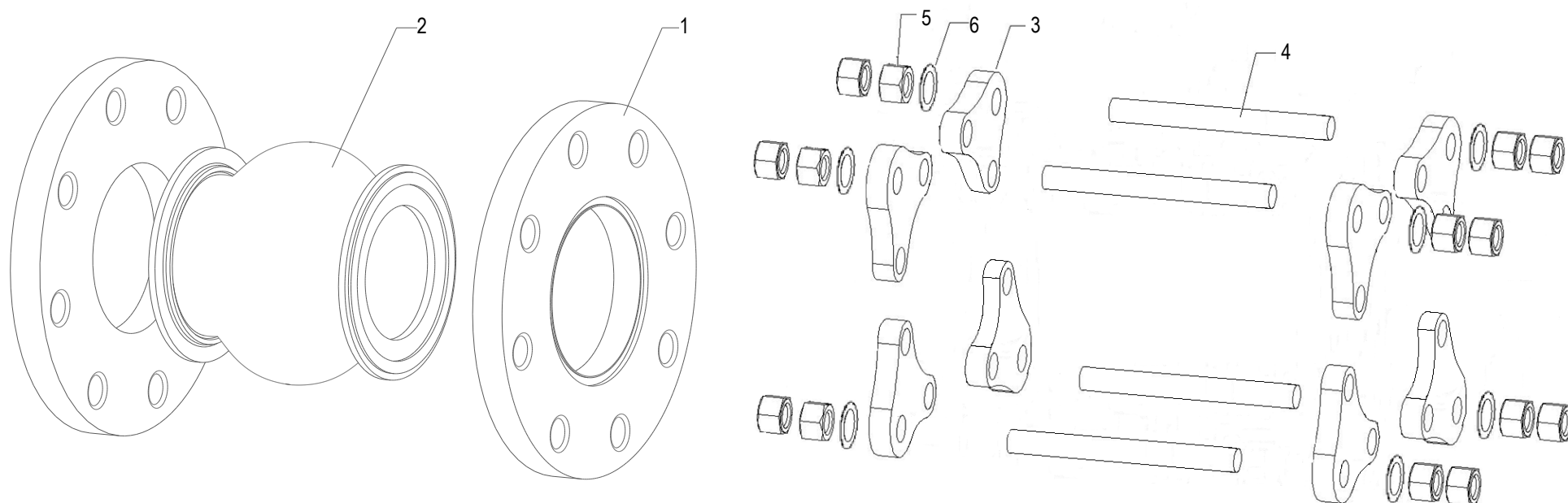


Rys. 1. Główne wymiary urządzenia | Main device dimensions | Основные размеры устройства

DN	PN6					PN10					PN16					L	M				
	G	ØDZ	ØDP	N	Ø	G	ØDZ	ØDP	N	Ø	G	ØDZ	ØDP	N	Ø						
	[mm]	[mm]	[mm]	[-]	[mm]	[mm]	[mm]	[mm]	[-]	[mm]	[mm]	[mm]	[mm]	[-]	[mm]	[mm]	[mm]	[mm]	[mm]	[°]	[kg]
40	14	130	100	4	14	18	150	110	4	18	18	150	110	4	18	95	6	10	9	15	3.7
50	14	140	110	4	14	18	165	125	4	18	18	165	125	4	18	105	7	10	10	15	5
65	14	160	130	4	14	18	185	145	4	18	18	185	145	4	18	115	7	13	11	15	6
80	16	190	150	4	18	20	200	160	8	18	20	200	160	8	18	135	8	15	12	15	7
100	16	210	170	4	18	20	220	180	8	18	20	220	180	8	18	150	10	19	13	15	9
125	18	240	200	8	18	22	250	210	8	18	22	250	210	8	18	165	12	19	13	15	12
150	18	265	225	8	18	22	285	240	8	22	22	285	240	8	22	185	12	20	14	15	15
200	20	320	280	8	18	24	340	295	8	22	24	340	295	12	22	210	16	25	22	15	20
250	22	375	335	12	18	26	395	350	12	22	26	405	355	12	26	230	16	25	22	15	26
300	22	440	395	12	22	26	445	400	12	22	28	460	410	12	26	245	16	25	22	15	32
350	22	490	445	12	22	26	505	460	16	22	30	520	470	16	26	255	16	25	22	15	42
400	22	540	495	16	22	26	565	515	16	26	32	580	525	16	30	255	16	25	22	15	57
500	24	645	600	20	22	28	670	620	20	26	44	715	650	20	30	255	16	25	22	15	84
600	30	755	705	20	26	34	780	725	20	30	54	840	770	20	36	260	16	25	22	15	106
700	24	860	810	24	26	30	895	840	24	30	36	910	840	24	36	260	16	25	22	15	-
800	24	975	920	24	30	32	1015	950	24	33	38	1025	950	24	39	260	16	25	22	15	-
900	26	1075	1020	24	30	34	1115	1050	28	33	40	1125	1050	28	39	260	16	25	22	15	-
1000	26	1175	1120	28	30	34	1230	1160	28	36	42	1255	1170	28	42	260	18	26	24	15	-
1200	28	1405	1340	32	33	38	1455	1380	32	39	48	1485	1390	32	48	260	18	26	24	15	-
1400	32	1630	1560	36	36	42	1675	1590	36	42	52	1685	1590	36	48	450	20	28	26	15	-
1600	34	1830	1760	40	36	46	1915	1820	40	48	58	1930	1820	40	56	500	25	35	30	10	-
1800	36	2045	1970	44	39	50	2115	2020	44	48	62	2130	2020	44	56	550	25	35	30	10	-
2000	38	2265	2180	48	42	54	2325	2230	48	48	66	2345	2230	48	62	550	25	35	30	10	-

Tabela 2. Główne wymiary urządzenia, powyżej DN2000 dostępne na zapytanie | Main dimensions, above DN2000 available on request | Основные размеры, выше DN2000 предоставляется по запросу

Budowa kompensatora typ TKK | Flanged rubber joint TKK type construction | Конструкция компенсатора тип ТКК



Rys. 2. Rysunek złożeniowy | Exploded view | В разобранном виде

No	Element Element Деталь	Material Material Материал
1	Kolnierz Flange Фланец	1.0038 / 1.4301 / 1.4401 / 1.4404
2	Mieszek elastyczny Bellow Сильфон	EPDM / NBR / FPM (VITON®) / SBR
3*	Ogranicznik Limiter Остановка	1.0038 / 1.4301 / 1.4401 / 1.4404
4-6*	Normalia Standardized elements Нормализованные детали	1.0038 / A2 / A4

*wyposażenie dodatkowe | additional equipment | аксессуар

Tabela 3. Wykaz części oznaczonych na rysunku złożeniowym | List of parts marked on exploded view | Список отмеченных частей взорвалась