

## Nazwa wyrobu | Product type | Тип продукта

Zastawka kanałowa typ TZU | Channel penstock type TZU | Канал клапан тип тип TZU

## Przeznaczenie | Application | Применение

Regulacja i odcinanie przepływu wody, ścieków komunalnych i przemysłowych na obiektach hydrotechnicznych.

Control and shutting off the flow of water, municipal and industrial sewage in hydraulic engineering facilities.

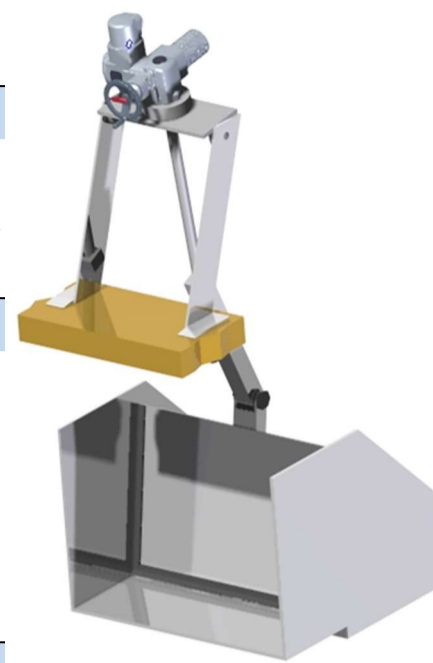
Регулировка сократить подачу воды, сточных вод и промышленных гидротехнических сооружений.

## Cechy konstrukcyjne | Design features | Характеристика

Montaż w kanale, pełnoprzelotowa, brak stref martwych, prosta i bezpieczna obsługa, wymienne uszczelnienie, niskie momenty obrotowe, urządzenie wytrawiane i pasywowane, lekka konstrukcja, prosty montaż, wysoka trwałość i niezawodność

Installation in channel, full flow, no dead zones, easy and safe operation, replaceable seal, low operating torques, device etched and passivated, light construction, easy installation, high quality

Монтаж в канале, полнопроходной, отсутствие застойных зон, простое и безопасное обслуживание, заменяемое уплотнение, низкие вращающие моменты, пицеварение и пассивация, легкая конструкция, простой монтаж, высокое качество.



TZU NE

## Dane techniczne | Technical data | Технические данные

Wymiar nominalny\*  
200x300 – 600x1600

Nominal size\*  
200x300 – 600x1600

Номинальный размер\*  
200x300 – 600x1600

\* Inne wartości na zapytanie | Other execution on request | Другие данные по запросу

## Warunki eksploatacji | Operating conditions | Условия эксплуатации

Zakres temperatur roboczych TS od -10°C do 80°C

Working temperature TS range from -10°C to 80°C

Рабочая температура Диапазон TS от -10°C до 80°C

Uszczelka   Seat   Уплотнение			Tmin [°C]	Tmax [°C]
Material	Material	Материал		
VMQ	Kauczuk silikonowy	Silicone rubber	-50	200
EPDM	Kauczuk etylenowo-propylenowy	Ethylene-propylene rubber	-50	120

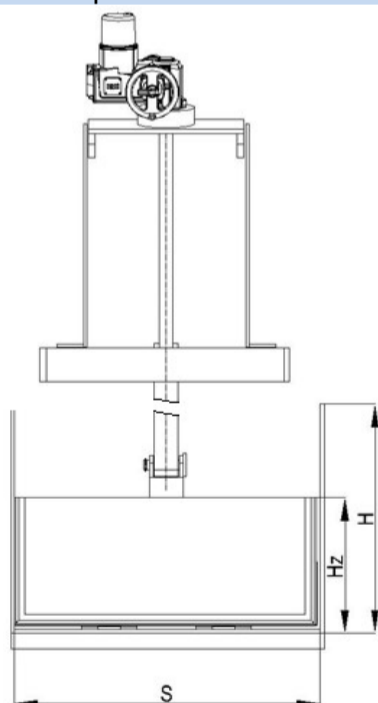
**Tabela 1.** Chwilowe temperatury minimalne i maksymalne dla uszczelnień | Sealing instantaneous minimum and maximum temperatures | Мгновенные максимальные и минимальные температуры для уплотнения

## Układy napędowe | Actuators | Приводы

NE | Elektryczny | Electric | Электромеханический привод

**Tabela 2.** Oznaczenie układu napędowego | Actuator symbol | Символ привода

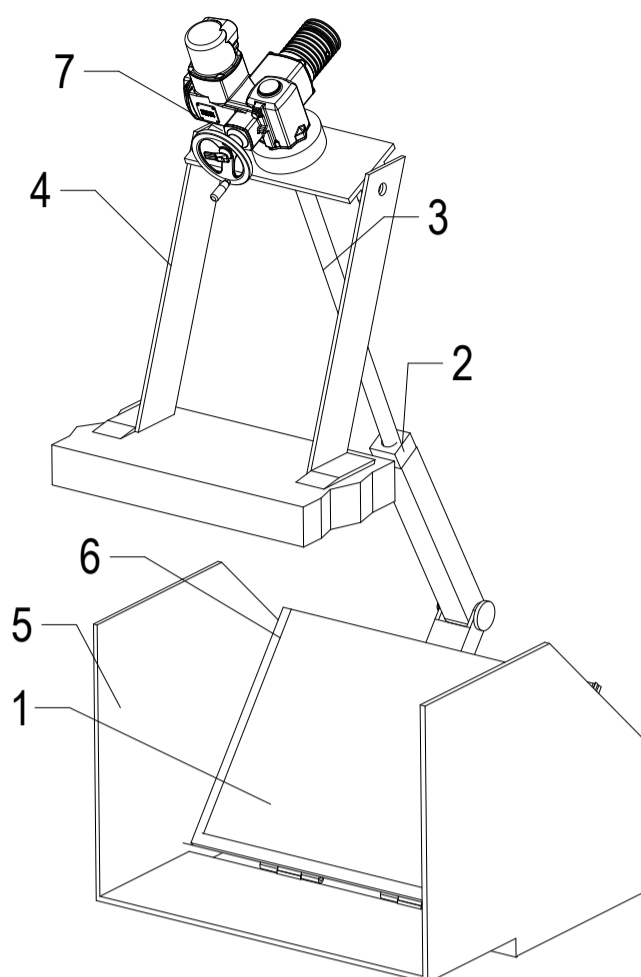
## Główne wymiary urządzenia | Main dimensions of the device | Основные размеры



Głębokość przelewu   Flow depth   Глубина потока	H=400-2000 mm
Zakres regulacji zawierała   The adjustment range of the obturator   Диапазон регулировки обтюратором	H <sub>z</sub> =200-600 mm
Szerokość przelewu   Flow width   Ширина потока	S=300-1600 mm

**Tabela 2.** Główne wymiary urządzenia | Main dimensions | Основные размеры

**Rys. 1.** Główne wymiary urządzenia | Main dimensions of the device | Основные размеры



Rys. 2. Rysunek złożeniowy | Exploded view | В разобранном виде

No	Element   Element   Деталь	Material   Material   Материал
1	Zawieradło   Gate   Запорный орган	PEHD / 1.4301 / 1.4401 / 1.4404 / 1.4571
2	Kostka trapezowa   Stem nut   Резьбовый брусок шпинделя	MO58 / B101
3	Trzpień   Stem   Шпиндель	1.4301 / 1.4401 / 1.4404 / 1.4571
4	Kolumienka   Yoke   Кронштейн	1.4301 / 1.4401 / 1.4404 / 1.4571
5	Rama   Frame   Рама	1.4301 / 1.4401 / 1.4404 / 1.4571
6	Uszczelnienie zawieradła   Gate seal   Уплотнение запорного органа	VMQ / EPDM
7	Napęd elektryczny   Electric actuator   Привод электромеханический	Katalog producenta   Manufacturer's spec.   Каталог производителя

Tabela 3. Wykaz części | List of parts | Список частей

Inne wykonania dostępne na zapytanie ofertowe, lista wyposażenia dodatkowego dostępna w karcie katalogowej TWD | Other embodiments available on request, a list of accessories available in the data sheet TWD | Другие варианты по запросу, перечень аксессуаров, доступных в паспорте TWD