

Nazwa wyrobu | Product type | Тип продукта

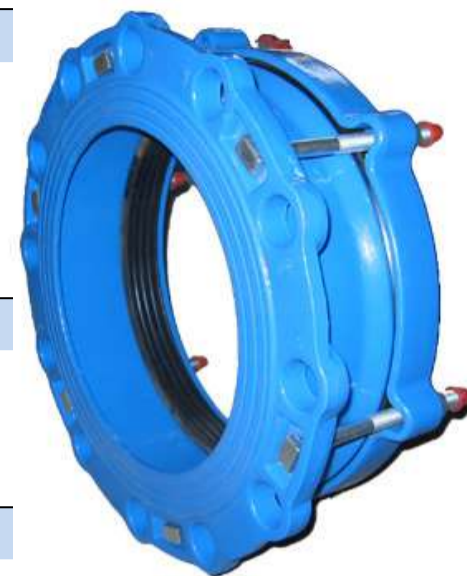
Łącznik rurowo-kołnierzowy typ RKT | Pipe to flange connector type RKT | Разъем трубы и фланца RKT

Przeznaczenie | Application | Применение

Naprawa i łączenie rury w różnych wykonaniach materiałowych zakończonej bosz z dowolną armaturą posiadającą przyłącze zgodne z normą PN-EN 1092.

Repairing and connecting pipes made from various materials with no flange to any valve having a connection in accordance with standard PN EN 1092.

Ремонт и подключение трубы, сделанные из различных материалов, не фланца до любого клапана, имеющего подключение в соответствии со стандартным PN EN 1092.



RKT DN250

Cechy konstrukcyjne | Features | Характеристика

Dowolna pozycja montażowa, umożliwia kompensację niewielkich przemieszczeń wzdłużnych oraz współosiowości.

Mounting in any position, allows compensation of the small axial and concentricity displacements.

Монтаж в любом положении позволяет смещения малого осевого смещения и concentricity.

Warunki eksploatacji | Operating conditions | Условия эксплуатации

Ciśnienie robocze PS zgodne z owiertem kołnierza, nie więcej niż 1.6 MPa.

Working pressure PS according to flange PN, no more than 1.6 MPa

Давление PS по фланца PN, не более, чем 1.6 MPa

Temperatura robocza TS od -10 do 80°C

Working temperature TS from -10 to 80°C

Рабочая температура TS от -10 до 80°C

Materiał Material Материал	Tmin [°C]	Tmax [°C]
EPDM	-50	120
NBR	-30	100

Tabela 1. Temperatury minimalne i maksymalne dla uszczelnienia | Minimum and maximum temperatures for sealing material | Минимальные и максимальные температуры для

Dane techniczne | Technical data | Технические данные

Wymiar nominalny wg PN-EN ISO 6708
DN50-DN1200

Nominal diameter PN-EN ISO 6708
DN50-DN1200

Номинальный размер PN-EN ISO 6708
DN50-DN1200

Owierć przyłączy kołnierzowych wg PN-EN 1092-2
PN10, PN16, PN25

Flange drilling acc. to PN-EN 1092-2
PN10, PN16, PN25

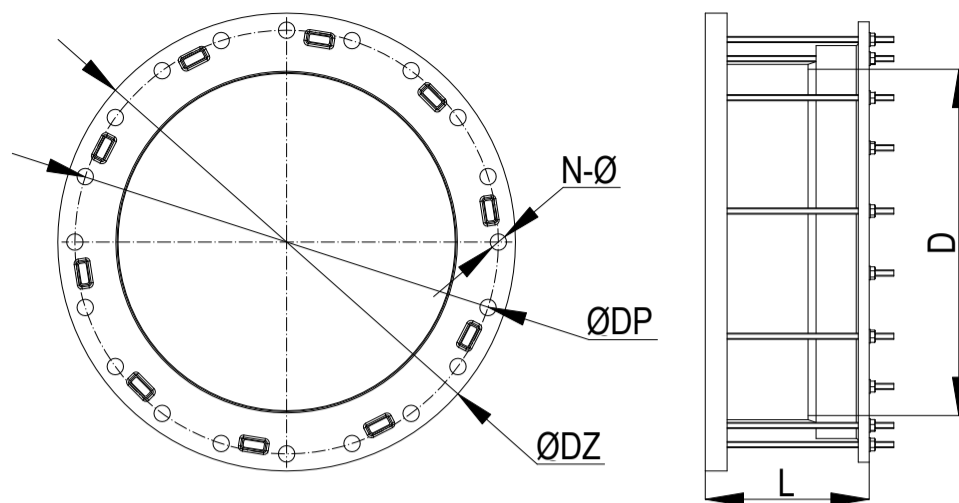
Фланец бурения по PN-EN 1092-2
PN10, PN16, PN25

Długość zabudowy L

Face to face length L

Общая длина L

Wymiary urządzenia | Dimensions of the device | Размеры устройства

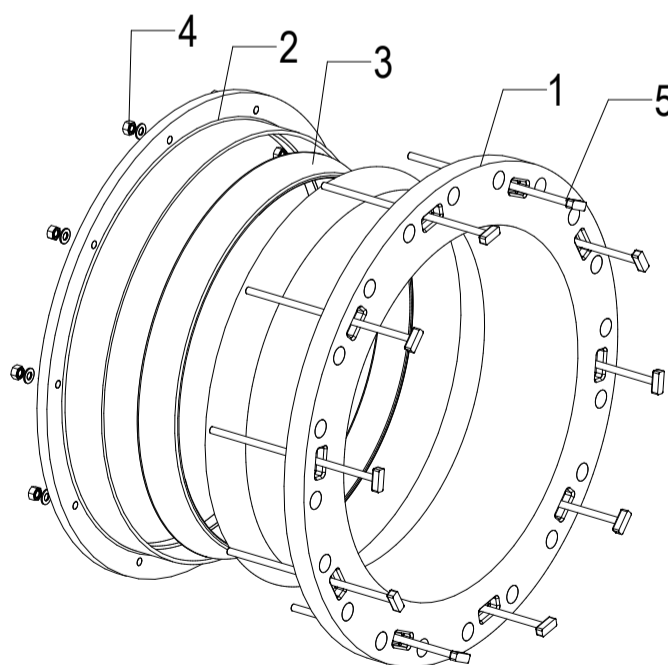


Rys. 1. Główne wymiary urządzenia | Main dimensions of a device | Основные размеры устройства

DN	L	ØD		PN10					PN16					PN25					M
		GGG**	1.0038**	ØDP	ØDZ	N	Ø	MR	ØDP	ØDZ	N	Ø	MR	ØDP	ØDZ	N	Ø	MR	
	[mm]	[mm]	[mm]	[mm]	[mm]	[-]	[mm]	[-]	[mm]	[mm]	[-]	[mm]	[-]	[mm]	[mm]	[-]	[mm]	[-]	
50	180	57 - 66		135	175	4	18	M16	135	175	4	18	M16	125	165	4	18	M16	5
65	180	73 - 82		145	185	4	18	M16	145	185	4	18	M16	145	185	8	18	M16	6
80	180	88 - 102		160	200	8	18	M16	160	200	8	18	M16	160	200	8	18	M16	6
100	190	108 - 128		180	220	8	18	M16	180	220	8	18	M16	190	235	8	22	M20	8
125	200	139 - 152		210	250	8	18	M16	210	250	8	18	M16	220	270	8	26	M24	9
150	210	159 - 184		240	285	8	22	M20	240	285	8	22	M20	250	300	8	26	M24	11
200	220	219 - 238		295	340	8	22	M20	295	340	12	22	M20	310	360	12	26	M24	14
250	230	273 - 280		350	395	12	22	M20	355	405	12	26	M24	370	425	12	30	M27	15
300	230	315 - 326		400	445	12	22	M20	410	460	12	26	M24	430	485	16	30	M27	20
350	220	373 - 388	350 - 365	460	505	16	22	M20	470	520	16	26	M24	490	555	16	33	M30	25
400	220	424 - 439	400 - 416	515	565	16	26	M24	525	580	16	30	M27	550	620	16	36	M33	35
450	220	475 - 490	475 - 490	565	615	20	26	M24	585	640	20	30	M27	600	670	20	36	M33	44
500	220	527 - 542	503 - 518	620	670	20	26	M24	650	715	20	33	M30	660	730	20	36	M33	60
600	220	630 - 645	605 - 620	725	780	20	30	M27	770	840	20	36	M33	770	845	20	39	M36	96
700	220	733 - 748	706 - 721	840	895	24	30	M27	840	910	24	36	M33	875	960	24	42	M39	100
800	220	837 - 852	807 - 822	950	1015	24	33	M30	950	1025	24	39	M36	990	1085	24	48	M45	110
900	220	940 - 955	909 - 924	1050	1115	28	33	M30	1050	1125	28	39	M36	1090	1185	28	48	M45	116
1000	220	1043 - 1058	1011 - 1026	1160	1230	28	36	M33	1170	1255	28	42	M39	1210	1320	28	56	M52	137
1200	320	1250 - 1265	1215 - 1230	1380	1455	32	39	M36	1390	1485	32	48	M45	1420	1530	32	56	M52	125

Tabela 2. Główne wymiary urządzenia | Main dimensions of a device | Основные размеры устройства

Budowa urządzenia | Construction of the device | Конструкция устройства



Rys. 2. Rysunek złożeniowy | Exploded view | В разобранном

No	Element Element Деталь	Material Material Материал
1-2	Korpus Body Корпус	1.0038 / EN-GJS-400 / EN-GJS-500
3	Uszczelka Seal Уплотнение	EPDM / NBR
4	Normalia Standardized elements Нормализованные детали	A2 / A4

Tabela 3. Lista części oznaczonych na rysunku złożeniowym | List of parts from exploded view | Отмеченные список деталей для взорвалась