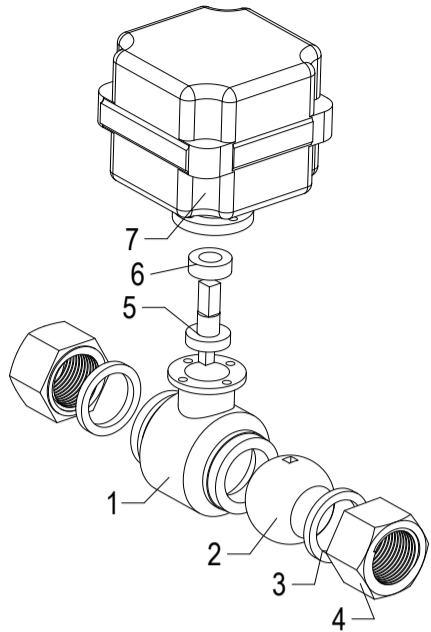


Budowa urządzenia | Construction of device | Строительство устройства

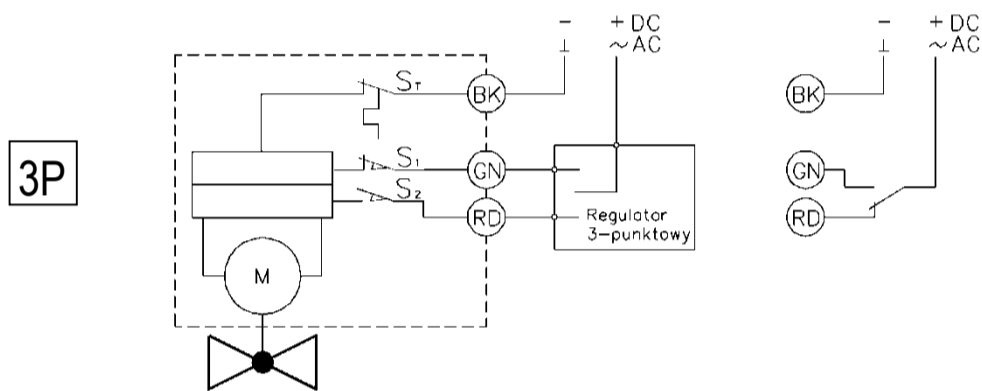


No	Element Element Деталь	Material Material Материал
1	Korpus Body Корпус	1.4408 / MO58
2	Kula Ball Шар	1.4401 / MO58
3	Uszczelka kuli Seal ball Уплотнение Шар	PTFE
4	Nakrętka Nut Затвор	A2 / A4
5	Trzpień Spindle Шпindel	1.4308
6	Uszczelka Seal Уплотнение	PTFE / EPDM
7	Obudowa napędu Actuator cover Корпус привода	ABS

Tabela 3. Wykaz części oznaczonych na rysunku złożeniowym | List of parts marked on exploded view | Список отмеченных частей взорвалась

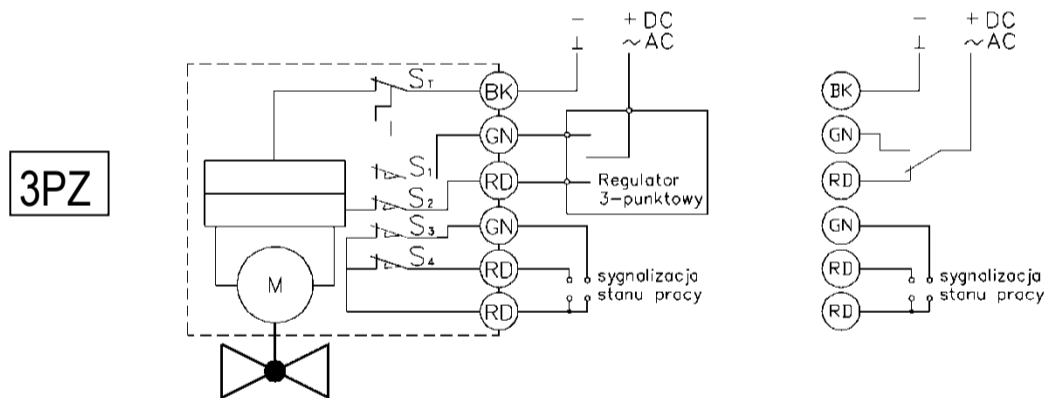
Rys. 2. Rysunek złożeniowy | Exploded view | В разобранном виде

Schematy połączeń | Wiring diagrams | Схемы



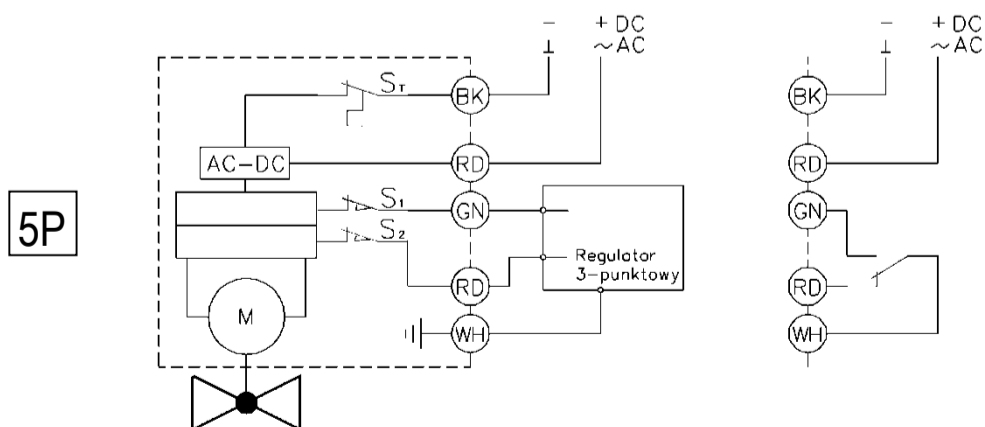
Sterowanie 3-punktowe z wykorzystaniem regulatora | 3-point control with regulator | управление 3-точечное с использованием регулятора

Sterowanie 2-punktowe, ON-OFF | 2-point control, ON-OFF | Управление 2-точечное, ON-OFF



Sterowanie 3-punktowe z wykorzystaniem regulatora, oraz sygnalizacją pracy | 3-point control with regulator, and with signaling of operating conditions | Управление 3-точечное с использованием регулятора, и сигнализацией работы

Sterowanie 2-punktowe, ON-OFF, z sygnalizacją pracy | 2-point control, ON-OFF, with signaling of operating conditions | Управление 2-точечное, ON-OFF, с сигнализацией работы



Sterowanie 3-punktowe z wykorzystaniem regulatora, sygnał sterujący odseparowany od zasilania | 3-point control with regulator, steering signal separated from the power supply | управление 3-точечное с использованием регулятора, управляющий сигнал изолирован от питания

Sterowanie 2-punktowe, ON-OFF, sygnał sterujący odseparowany od zasilania | 2-point control, ON-OFF, steering signal separated from the power supply | Управление 2-точечное, ON-OFF, управляющий сигнал изолирован от питания

- S_T – Wyłącznik termiczny | Thermo switch | Термический выключатель
- S₁, S₂ – Wyłączniki krańcowe | Limit switch | Конечные выключатели
- S₃, S₄ – Sygnalizacja stanu pracy | Signaling of operating conditions | Сигнализация режима работа