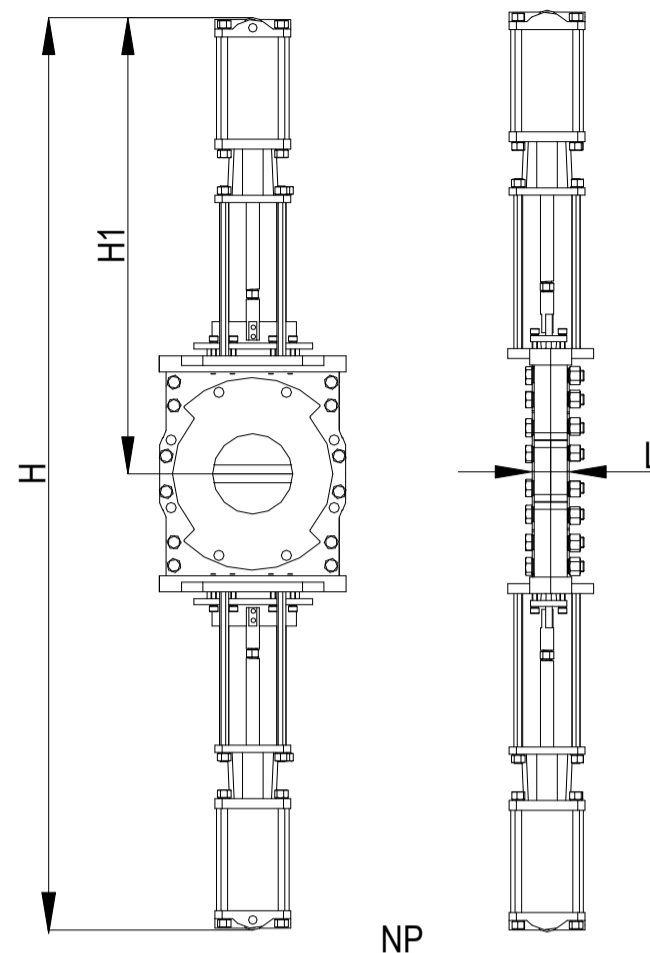


Główne wymiary urządzenia | Main dimensions of the device | Основные размеры

DN	L [mm]	NP					
		H [mm]	H1 [mm]	C [mm]	G [cal]	NP [-]	M* [kg]
80	66	860	430	114	¼	P100	46
100	66	900	450	114	¼	P100	49
125	66	940	470	114	¼	P100	58
150	74	1080	540	154	½	P100	70
200	74	1340	670	154	½	P150	85
250	80	1580	790	202	½	P200	95
300	80	1780	890	202	½	P200	170
350	96	1190	995	255	½	P250	270
400	102	2200	1100	255	½	P250	350

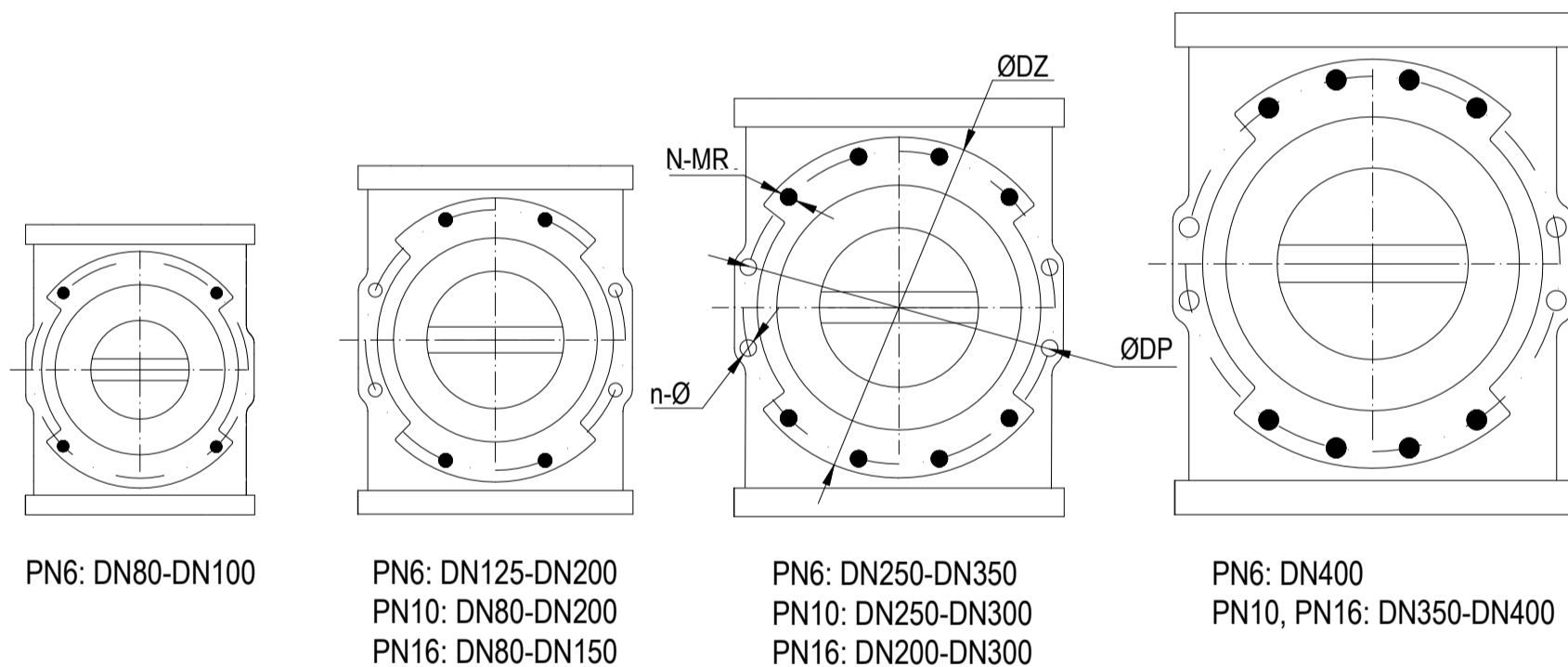
*Podane masy są wielkościami orientacyjnymi | Quoted weights are approximate values | Котировочные веса приблизительными значениями

Tabela 3. Główne wymiary urządzenia | Main dimensions | Основные размеры



Rys 1. Główne wymiary urządzenia | Main device dimensions | Основные размеры устройства

Wymiary przyłącza | Flange dimensions | Размеры поставляемых



Rys. 2. Rozmieszczenie gwintowanych otworów centrujących (zaznaczone na czarno), wymiary podstawowe | Distribution of threaded centering holes (marked in black), basic dimensions | Распределение резьбовыми отверстиями центрирующих (отмечены черным цветом), основные размеры

DN	PN 6						PN 10						PN 16					
	ØDP [mm]	ØDZ [mm]	N [-]	MR [-]	n [-]	Ø [mm]	ØDP [mm]	ØDZ [mm]	N [-]	MR [-]	n [-]	Ø [mm]	ØDP [mm]	ØDZ [mm]	N [-]	MR [-]	n [-]	Ø [mm]
80	150	190	4	M16	0	18	160	200	4	M16	4	18	160	200	4	M16	4	18
100	170	210	4	M16	0	18	180	220	4	M16	4	18	180	220	4	M16	4	18
125	200	240	4	M16	4	18	210	250	4	M16	4	18	210	250	4	M16	4	18
150	225	265	4	M16	4	18	240	285	4	M20	4	22	240	285	4	M20	4	22
200	280	320	4	M16	4	18	295	340	4	M20	4	22	295	340	8	M20	4	22
250	335	375	8	M16	4	18	350	395	8	M20	4	22	355	405	8	M24	4	26
300	395	440	8	M20	4	22	400	445	8	M20	4	22	410	460	8	M24	4	26
350	445	490	8	M20	4	22	460	505	8	M20	4	22	470	520	8	M24	4	26
400	495	540	8	M20	4	22	515	565	8	M24	4	26	525	580	8	M27	4	30

Tabela 4. Owiert przyłączy kołnierowych zgodnie z normą PN-EN 1092-2 | Flange drilling acc. to PN-EN 1092-2 | Фланцевые соединения, пробуренные в соответствии с PN EN 1092-2

No.	Element Part Деталь	Material Material Материал
1	Korpus Body Корпус	1.0619 / 1.4408 / EN-GJS-500
2	Nóż Knife Нож	1.4301 / 1.4401 / 1.4404 / 1.4439 / 1.4462 / 1.4541 / 1.4571 / 1.4828
3	Pakunek Packing Набивка	PTFE / PTFE+EPDM
4	Docisk Clamp Зажим	1.0619 / 1.4408 / EN-GJS-500
5	Uszczelka Seat Уплотнение	NBR / FPM (VITON®) / PTFE (TEFLON®) / Płyta uszczelkarska Die-cut gasket Высечки прокладки
6	Tłoczyisko Piston rod Шток поршня	1.4021 / 1.4301 / 1.4305 / 1.4401 / 1.4404
7	Napęd pneumatyczny Pneumatic actuator Пневматический привод	Katalog producenta Manufacturer's spec. Каталог производителя
8	Uchwyt noża Gate clevis Зажим ножа	1.4021 / 1.4301 / 1.4305 / 1.4401 / 1.4404
9	Nakrętka Nut Гайка	A2 / A4
10	Słupki wspornika Tie rod Стяжная штанга кронштейна	1.4021 / 1.4301 / 1.4305 / 1.4401 / 1.4404
11-13	Normalia Standardized elements Нормализованные детали	A2 / A4

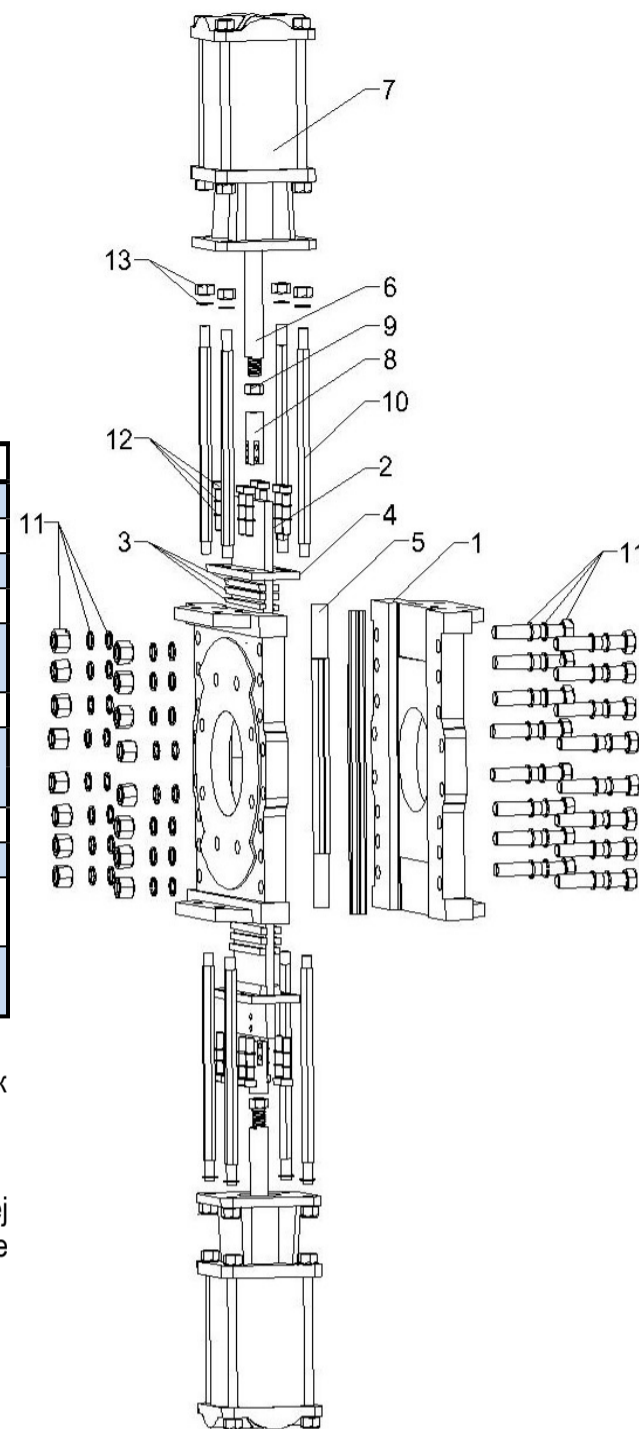


Tabela 5. Wykaz części oznaczonych na rysunku złożeniowym | List of parts marked on exploded view | Список отмеченных частей взорвалась

Inne wykonania dostępne na zapytanie ofertowe, lista wyposażenia dodatkowego dostępna w karcie katalogowej TWD. | Other embodiments available on request, a list of accessories available in the data sheet TWD. | Другие варианты по запросу, перечень аксессуаров, доступных в паспорте TWD.

Rys. 3. Rysunek złożeniowy wyrobu | Exploded view of product | В разобранном виде продукта