

Nazwa wyrobu | Product type | Тип продукта

Kłapa zwrotna z rewizją typ KZR | Check valve with revision type KZR | Обратный клапан с редакция тип KZR

Cechy konstrukcyjne | Features | Характеристика

Przepływ jednokierunkowy, samoczynne zapobieganie przed cofnięciem medium, kierunek przepływu oznaczony strzałką na korpusie, montaż kołnierzowy, pokrywa umożliwiająca kontrolę zaworu. Opcjonalnie z przeciwwagą i tłumieniem hydraulicznym w wersji KZR-H.

One-way flow, automatically preventing the backflow of the medium, flow direction indicated by the arrow on the body flange mounting, the lid allows control valve. Optional counterbalance and hydraulic damping in KZR-H version.

Односторонний поток, автоматически предотвращения обратного потока среды, направление потока, указанного стрелкой на фланце корпуса монтажа, крышка позволяет регулирующий клапан. Дополнительный противовес и гидравлические затухание в релиз KZR-H.



KZR DN100

Warunki eksploatacji | Operating conditions | Условия эксплуатации

Ciśnienie robocze PS
Zgodnie z owiertem, 1.0-2.5 MPa

Working pressure PS
According to flange drilling, 1.0-2.5 MPa

Давление PS
Согласно фланца бурения, 1.0-2.5 Мпа

Temperatura robocza TS od -10 do 80°C

Working temperature TS from -10 to 80°C

Рабочая температура TS от -10 до 80°C

Material Material Материал	Tmin [°C]	Tmax [°C]
EPDM	-50	120
NBR	-30	100

Tabela 1. Temperatury minimalne i maksymalne dla uszczelnienia | Minimum and maximum temperatures for sealing material | Минимальные и максимальные температуры для уплотнения

Dane techniczne | Technical data | Технические данные

Wymiar nominalny wg PN-EN ISO 6708

DN40-DN600

Owiert przyłączy kołnierzowych wg PN-EN 1092-2

PN10, PN16, PN25

Długość zabudowy wg PN-EN 558+A1

Szereg 48

Nominal diameter PN-EN ISO 6708

DN40-DN600

Flange drilling acc. to PN-EN 1092-2

PN10, PN16, PN25

Face to face length acc. to PN-EN 558+A1

Series 48

Номинальный размер PN-EN ISO 6708

DN40-DN600

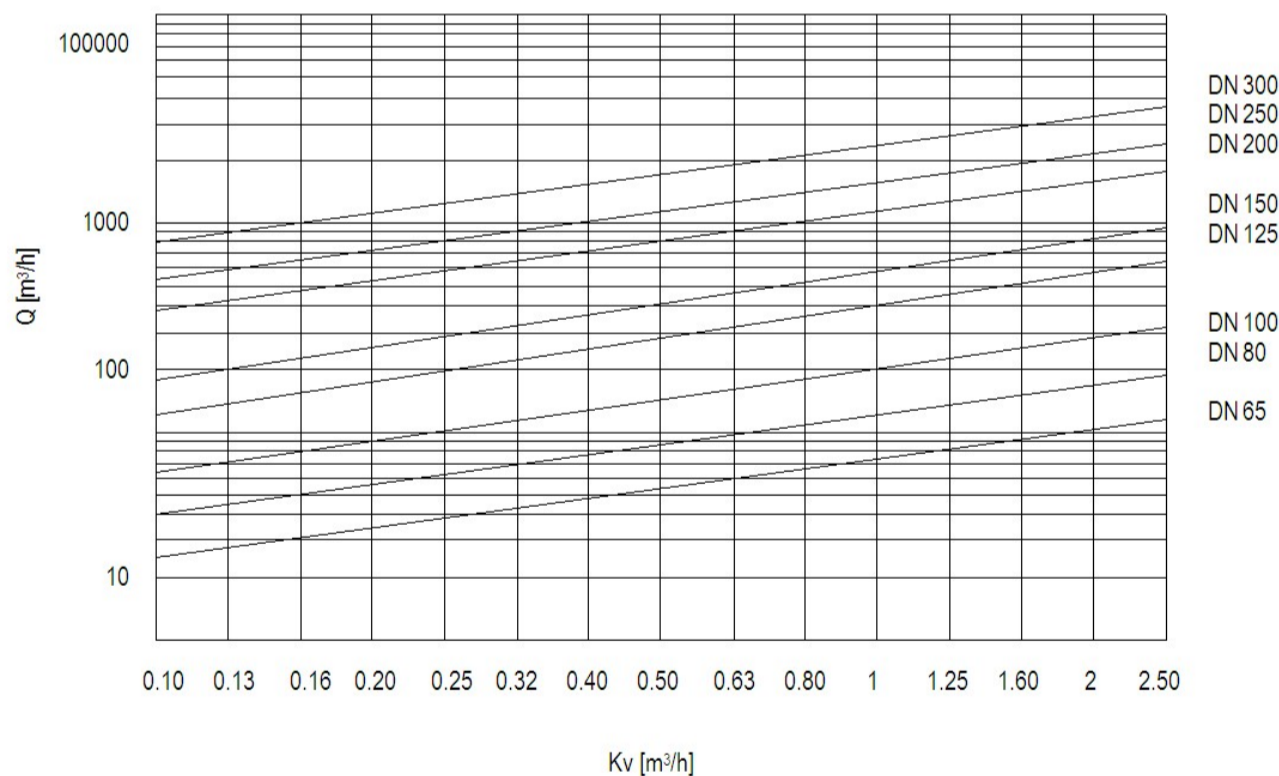
Фланец бурения по PN-EN 1092-2

PN10, PN16, PN25

Длина арматурыс PN-EN 558+A1

Серия 48

Spadek ciśnienia przy przepływie medium | Pressure drop caused by a valve | Падение давления, вызванное клапана



$$\Delta P = Q^2 / Kv^2$$

gdzie:

ΔP - spadek ciśnienia [bar],

Q - rzeczywisty przepływ przez zawór [m³/h],

Kv - współczynnik przepływu przy pełnym otwarciu kłapy [m³/h]

where:

ΔP - pressure drop [bar],

Q - flow [m³/h],

Kv - flow coefficient with valve fully open [m³/h]

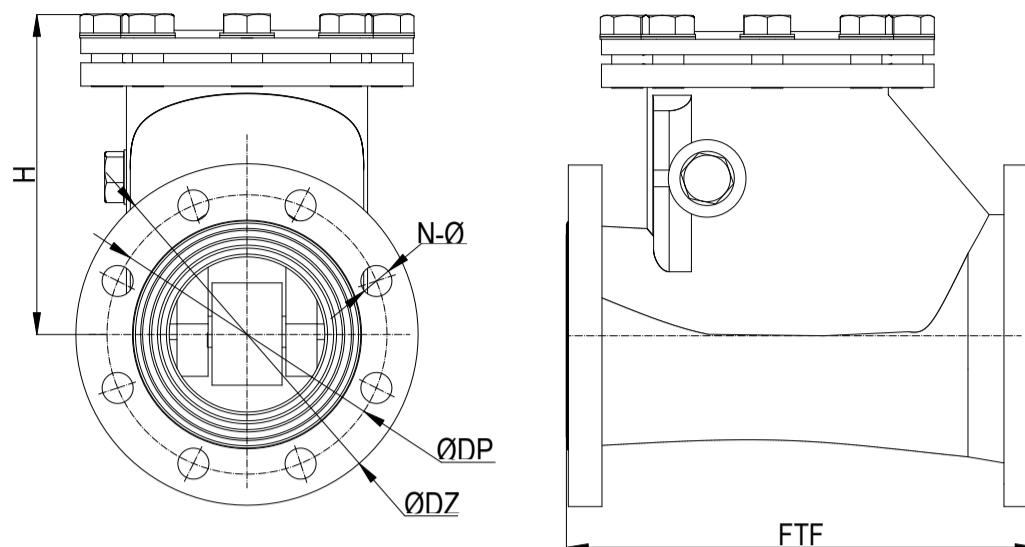
где:

ΔP - перепад давления [bar],

Q - поток [m³/h],

Kv - коэффициент расхода с клапаном полностью открытым [m³/h]

Wymiary urządzenia typu KZR | Dimensions of the KZR type device | Размеры устройства типа KZR

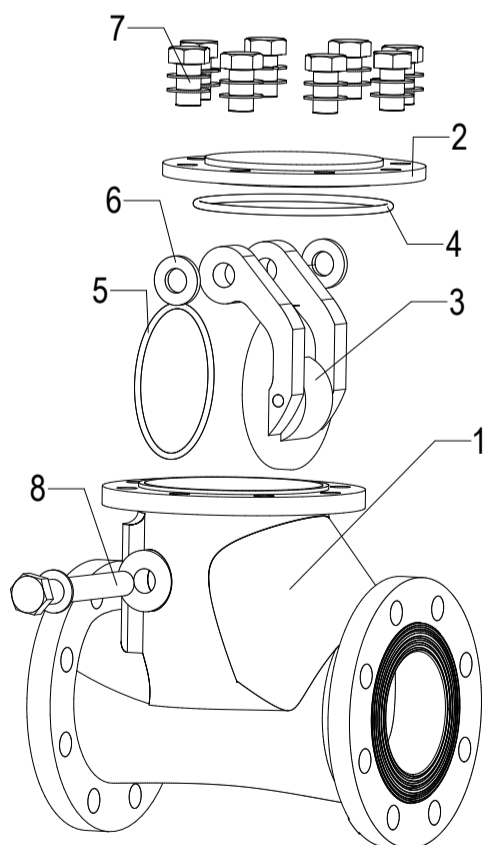


Rys. 1. Główne wymiary urządzenia | Main dimensions of a device | Основные размеры устройства

DN	FTF	H	PN 10					PN 16					PN 25					M
			ØDP	ØDZ	N	Ø	MR	ØDP	ØDZ	N	Ø	MR	ØDP	ØDZ	N	Ø	MR	
	[mm]	[mm]	[mm]	[mm]	[-]	[mm]	[-]	[mm]	[mm]	[-]	[mm]	[-]	[mm]	[mm]	[-]	[mm]	[-]	[kg]
40	180	100	110	150	4	18	M16	110	150	4	18	M16	110	150	4	18	M16	10
50	200	110	125	165	4	18	M16	125	165	4	18	M16	125	165	4	18	M16	11
65	240	130	145	185	4	18	M16	145	185	4	18	M16	145	185	8	18	M16	17
80	260	145	160	200	8	18	M16	160	200	8	18	M16	160	200	8	18	M16	21
100	300	170	180	220	8	18	M16	180	220	8	18	M16	190	235	8	22	M20	27
125	350	195	210	250	8	18	M16	210	250	8	18	M16	220	270	8	26	M24	46
150	400	205	240	285	8	22	M20	240	285	8	22	M20	250	300	8	26	M24	65
200	500	260	295	340	8	22	M20	295	340	12	22	M20	310	360	12	26	M24	130
250	600	320	350	395	12	22	M20	355	405	12	26	M24	370	425	12	30	M27	165
300	700	350	400	445	12	22	M20	410	460	12	26	M24	430	485	16	30	M27	287
350	800	435	460	505	16	22	M20	470	520	16	26	M24	490	555	16	33	M30	365
400	900	495	515	565	16	26	M24	525	580	16	30	M27	550	620	16	36	M33	460
450	1000	588	656	615	20	26	M24	585	640	20	30	M27	600	670	20	36	M33	550
500	1100	680	620	670	20	26	M24	650	715	20	33	M30	660	730	20	36	M33	765
600	1300	735	725	780	20	30	M27	770	840	20	36	M33	770	845	20	39	M36	970

Tabela 1. Główne wymiary urządzenia | Main dimensions of a device | Основные размеры устройства

Budowa urządzenia typ KZR | Construction of valve in KZR type | Конструкция устройства типа KZR

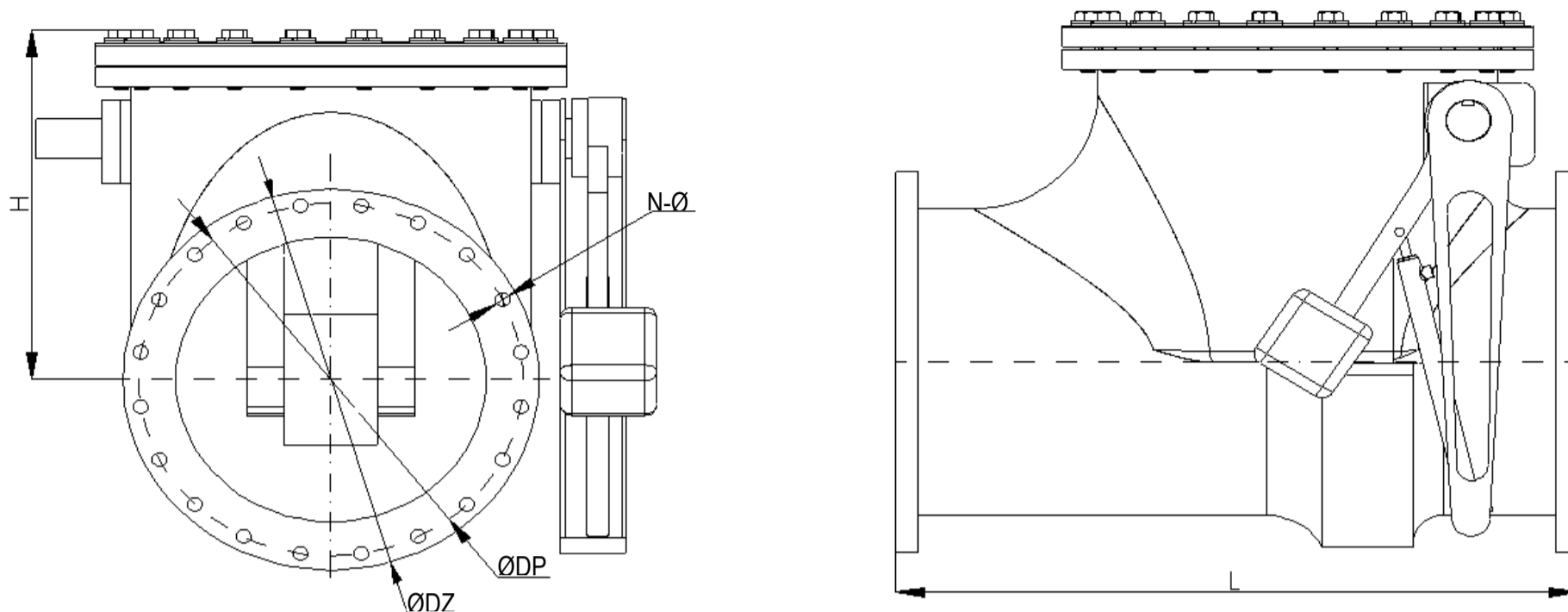


No	Element Element Деталь	Material Material Материал
1	Korpus Body Корпус	EN-GJS-400
2	Pokrywa Bonet Крышка	EN-GJS-400
3	Kłapka Disc Диск	1.4021
4-5	Uszczelka Seal Уплотнение	EPDM / NBR
6	Łożyska ślizgowe Bearings Подшипник скольжения	EN-GJS-400
7-8	Normalia Standardized elements Нормализованные детали	A2 / A4

Tabela 2. Lista części oznaczonych na rysunku złożeniowym | List of parts from exploded view | Отмеченные список деталей для взорвалась

Rys. 2. Rysunek złożeniowy | Exploded view | В разобранном виде

Wymiary urządzenia typ KZR-H | Dimensions of the KZR-H type device | Размеры устройства типа KZR-H

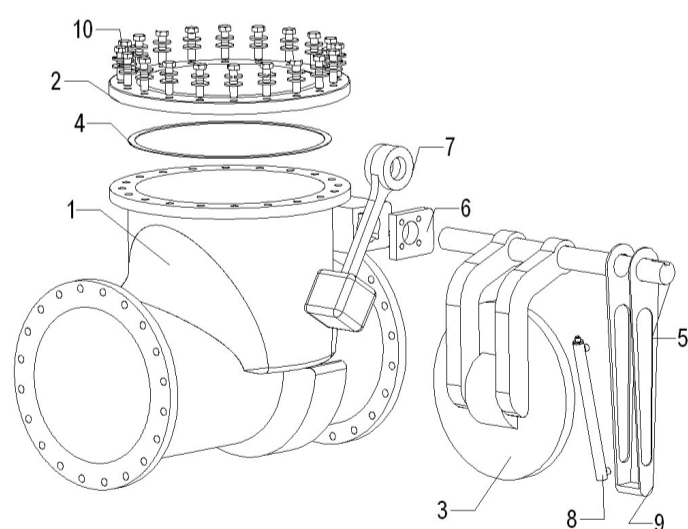


Rys. 3. Główne wymiary urządzenia | Main dimensions of a device | Основные размеры устройства

DN	FTF	H	PN 10					PN 16					PN 25					M
			ØDP	ØDZ	N	Ø	MR	ØDP	ØDZ	N	Ø	MR	ØDP	ØDZ	N	Ø	MR	
	[mm]	[mm]	[mm]	[mm]	[-]	[mm]	[-]	[mm]	[mm]	[-]	[mm]	[-]	[mm]	[mm]	[-]	[mm]	[-]	[kg]
80	260	259	160	200	8	18	M16	160	200	8	18	M16	160	200	8	18	M16	36
100	300	276	180	220	8	18	M16	180	220	8	18	M16	190	235	8	22	M20	52
125	350	300	210	250	8	18	M16	210	250	8	18	M16	220	270	8	26	M24	71
150	400	329	240	285	8	22	M20	240	285	8	22	M20	250	300	8	26	M24	98
200	500	373	295	340	8	22	M20	295	340	12	22	M20	310	360	12	26	M24	136
250	600	426	350	395	12	22	M20	355	405	12	26	M24	370	425	12	30	M27	169
300	700	471	400	445	12	22	M20	410	460	12	26	M24	430	485	16	30	M27	234
350	800	520	460	505	16	22	M20	470	520	16	26	M24	490	555	16	33	M30	348
400	900	569	515	565	16	26	M24	525	580	16	30	M27	550	620	16	36	M33	467
450	1000	618	656	615	20	26	M24	585	640	20	30	M27	600	670	20	36	M33	601
500	1100	679	620	670	20	26	M24	650	715	20	33	M30	660	730	20	36	M33	776
600	1300	781	725	780	20	30	M27	770	840	20	36	M33	770	845	20	39	M36	1115

Tabela 3. Główne wymiary urządzenia | Main dimensions of a device | Основные размеры устройства

Budowa urządzenia typ KZR-H | Construction of valve in KZR-H type | Конструкция устройства типа KZR



Rys. 4. Rysunek złożeniowy | Exploded view | В разобранном виде

No	Element	Element	Деталь	Material	Material	Материал
1	Korpus	Body	Корпус	EN-GJS-500		
2	Pokrywa	Bonnet	Крышка	EN-GJS-500		
3	Kłapa	Disc	Диск	EN-GJS-500		
4	Uszczelka	Seal	Уплотнение	NBR / EPDM		
5	Wał	Shaft	Вал	1.4301		
6	Docisk	Clamp	Зажим	EN-GJS-500		
7	Ramię	Lever	Плечо	1.0037		
			Przeciwwaga	Weigh	Противовес	EN-GJL-250
8	Siłownik hydrauliczny	Hydraulic cylinder	гидроцилиндр	Katalog producenta Manufacturer's spec Каталог производителя		
9	Wspornik	Yoke	Кронштейн	1.0037		
10	Normalia	Standardized elements	Нормализованные детали	A2 / A4		

Tabela 4. Lista części oznaczonych na rysunku złożeniowym | List of parts from exploded view | Отмеченные список деталей для взорвалась