

Nazwa wyrobu | Product type | Тип продукта

Zawór przeponowy typ RBC | Diaphragm valve type RBC | Мембрана клапана RBC

Przeznaczenie | Application | Применение

Odcinanie i regulacja przepływu bardzo ciernych i agresywnych mediów klasyfikowanych jako bezpieczne wg PED 2014/68/UE. Wyrób posiada atest PZH.

Shut-off and control of the flow of very abrasive and aggressive media classified as safe by the PED 2014/68/UE. The product has PZH.

Запорная и контроль потока абразивных и агрессивных сред, классифицированных как безопасные по PED 2014/68/UE. Продукт имеет PZH.



RBC DN100

Cechy konstrukcyjne | Features | Характеристика

Armatura pełnoprzelotowa, brak stref martwych, wysoka prędkość zamykania, pełne i skuteczne odcięcie czynnika przepływu, dowolne położenie robocze, pneumatyczny organ napędowy.

Full flow, no dead zones, full and effective flow agent cutting off, any operating position, any working position, pneumatic actuation.

Арматура полного прохода, отсутствие застойных зон, большая скорость закрывания, полная и эффективная отсечка протекающей жидкости, произвольное рабочее положение, пневматический привод тело.

Warunki eksploatacji | Operating conditions | Условия эксплуатации

Ciśnienie robocze PS
DN15-DN150 1.0 MPa
DN200-DN300 0.7 MPa
DN350 0.5 MPa

Working pressure PS
DN15-DN150 1.0 MPa
DN200-DN300 0.7 MPa
DN350 0.5 MPa

Давление PS
DN15-DN150 1.0 MPa
DN200-DN300 0.7 MPa
DN350 0.5 MPa

Temperatura robocza TS do 80°C

Working temperature TS from -10 to 80°C

Рабочая температура TS до 80 °C

Przepona			Uszczelka		
Materiał Material Материал	Tmin [°C]	Tmax [°C]	Materiał Material Материал	Tmin [°C]	Tmax [°C]
EPDM	-50	120	NBR	-30	100
NBR	-30	100			
FPM (VITON®)	-20	170			
SBR	-30	100			

Tabela 1. Temperatry minimalne i maksymalne dla uszczelnienia | Minimum and maximum temperatures for sealing material | Минимальные и максимальные температуры для уплотнения материала

Dane techniczne | Technical data | Технические данные

Wymiar nominalny wg PN-EN ISO 6708

DN15-DN350

Owiert przyłączy kołnierзовых wg PN-EN 1092-2

PN10

Długość zabudowy L

Badanie wyrobu wg PN-EN 12266-1

Próba P11, P12: klasa szczelności A

Nominal diameter PN-EN ISO 6708

DN15-DN350

Flange drilling acc. to PN-EN 1092-2

PN10

Face to face length L

Pressure tests acc. to PN-EN 12266-1

Test P11, P12: leakage class A

Номинальный размер PN-EN ISO 6708

DN15-DN350

Фланец бурения по PN-EN 1092-2

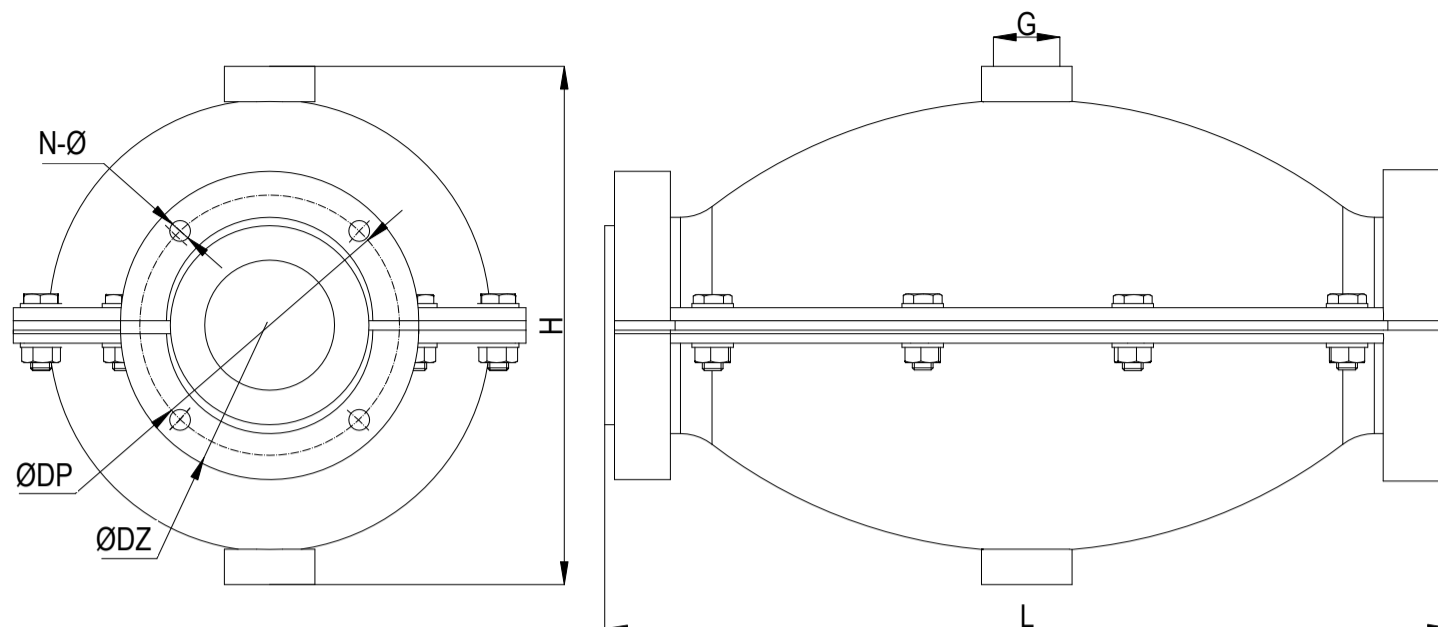
PN10

Общая длина L

Испытано PN-EN 12266-1

Попытка P11, P12: класс А

Wymiary urządzenia | Dimensions of the device | Размеры устройства

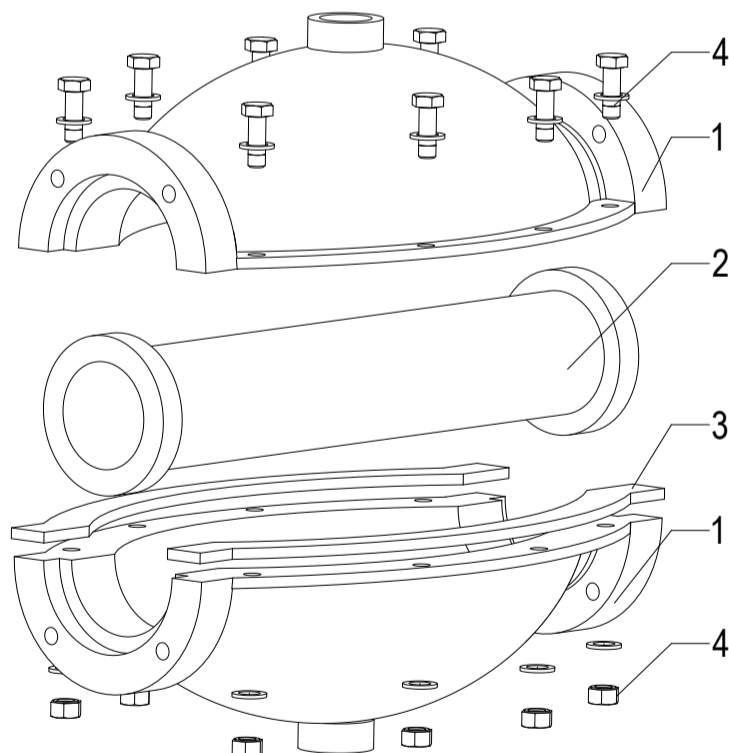


Rys. 1. Główne wymiary urządzenia | Main dimensions of a device | Основные размеры устройства

DN	H [mm]	L [mm]	ØDZ [mm]	ØDP [mm]	N [-]	Ø [mm]	MR [-]	G [cal]	V [l]	M [kg]
15	90	76	95	65	4	14	M12	¼	0.06	2,3
20	96	100	105	75	4	14	M12	¼	0.06	3,2
25	108	127	115	85	4	14	M12	¼	0.06	4,1
40	127	178	145	110	4	18	M16	¼	0.20	8
50	165	229	160	125	4	18	M16	¼	0.45	15
65	178	254	180	145	4	18	M16	¼	0.79	18
80	203	305	195	160	8	18	M16	¼	1.39	25
100	270	318	215	180	8	18	M16	¼	2.58	39
125	292	420	245	210	8	18	M16	¼	5.30	54
150	330	510	280	240	8	22	M20	¼	9.26	75
200	413	560	335	295	8	22	M20	¼	18.12	107
250	535	635	390	350	12	22	M20	¼	30.87	193
300	610	660	440	400	12	22	M20	¼	48.14	290
350	660	760	505	460	16	22	M20	¼	67.68	354

Tabela 2. Główne wymiary urządzenia | Main dimensions of a device | Основные размеры устройства

Budowa urządzenia | Construction of the device | Конструкция устройства



Rys. 2. Rysunek złożeniowy | Exploded view | В разобранном

No	Element Element Деталь	Material Material Материал
1	Korpus Body Корпус	EN-GJS-400
2	Przepona Pinch Мембрана	EPDM / NBR / FPM (VITON®) / SBR
3	Uszczelka Seal Уплотнение	NBR
4	Normalia Standardized elements Нормализованные детали	A2 / A4

Tabela 3. Lista części oznaczonych na rysunku złożeniowym | List of parts from exploded view | Отмеченные список деталей для взорвалась