

## Nazwa wyrobu | Product type | Тип продукта

Zasuwa nożowa typ TDG | Knife gate valve type TDG | Задвижка ножевая тип TDG

## Przeznaczenie | Application | Применение

Odcinanie przepływu m. in. ścieków komunalnych, wody, zawiesin, płynów klasyfikowanych jako bezpieczne wg PED 2014/68/UE, pulpy oraz drobnoziarnistych materiałów sypkich. Wyrób posiada atest PZH.

Cutting off the flow of municipal sewage, wastewater, clean water, slurries, liquids classified as safe according to PED 2014/68/UE, pulp and fine-grained bulk materials. Product certified to use in food industry.

Отключение потока муниципальных сточных вод, чистой воды, растворов, жидкостей, классифицированных как безопасные в соответствии с PED 2014/68/UE, еллюлозно-мелкозернистые сыпучие материалы. Сертифицированный продукт для использования в пищевой промышленности.



TDG DN150 NR

## Cechy konstrukcyjne | Design features | Характеристика

Armatura pełnoprzelotowa bez stref martwych, obustronnie szczelna, możliwe łatwe i szybkie przezbrajanie napędów, zredukowane momenty obrotowe, wymienne uszczelnienie, dostępne wykonanie wafer lub luger

Full flow, bidirectional leak-tightness, easy and quick replacement of actuators, no dead zones, replaceable seal, reduced motor torques, mounting between flanges, wafer or luger execution

Полнопроходная арматура, непроницаемость в обоих направлениях, лёгкое и быстрое перевооружение приводов, отсутствие застойных зон, заменяемое уплотнение, уменьшенные вращающие моменты, застройка между фланцами, исполнение wafer или luger

## Dane techniczne | Technical data | Технические данные

Wymiar nominalny wg PN-EN ISO 6708  
DN50-DN600  
Owiew przyłączy kołnierzowych wg PN-EN 1092-2  
PN6, PN10, PN16  
Długość zabudowy wg PN-EN 558+A1  
Szereg 20  
Badanie wyrobu wg PN-EN 12266-1  
Próba P11, P12: klasa szczelności A

Nominal diameter PN-EN ISO 6708  
DN50-DN600  
Flange drilling acc. to PN-EN 1092-2  
PN6, PN10, PN16  
Face to face length PN-EN 558+A1  
Series 20  
Pressure tests acc. to PN-EN 12266-1  
Test P11, P12: leakage class A

Номинальный размер PN-EN ISO 6708  
DN50-DN600  
Фланец бурения по PN-EN 1092-2  
PN6, PN10, PN16  
Строительная длина PN-EN 558  
Серия 20  
Испытано PN-EN 12266-1  
попытка P11, P12: Класс A

## Warunki eksploatacji | Operating conditions | Условия эксплуатации

Dopuszczalne ciśnienia robocze PS  
DN50-350 0,6 MPa  
DN400-600 0,4 MPa  
Inne wartości na zapytanie

Maximum working pressure PS  
DN50-350 0,6 MPa  
DN400-600 0,4 MPa  
Other execution on request

Максимальные рабочие давления PS  
DN50-350 0,6 MPa  
DN400-600 0,4 MPa  
Другие данные по запросу

Zakres temperatur roboczych TS od -10°C do 80°C.  
Inne wartości na zapytanie, zależne od materiału uszczelnienia.

Working temperature TS range from -10°C to 80°C.  
Other on request depending on seal material.

Рабочая температура Диапазон TS от -10°C до 80°C.  
Другое по запросу в зависимости от материала уплотнения.

Uszczelka   Seat   Уплотнение			Pakunek   Packing   Набивка		
Materiał   Material   Материал	Tmin [°C]	Tmax [°C]	Materiał   Material   Материал	Tmin [°C]	Tmax [°C]
FPM (VITON®)	-20	170	PTFE (TEFLON®)	-30	240
NBR	-30	100	PTFE + EPDM	-30	120
EPDM	-50	120			
SBR	-30	80			

Tabela 1. Temperatury minimalne i maksymalne | Minimum and maximum temperatures | Минимальное и максимальное температура

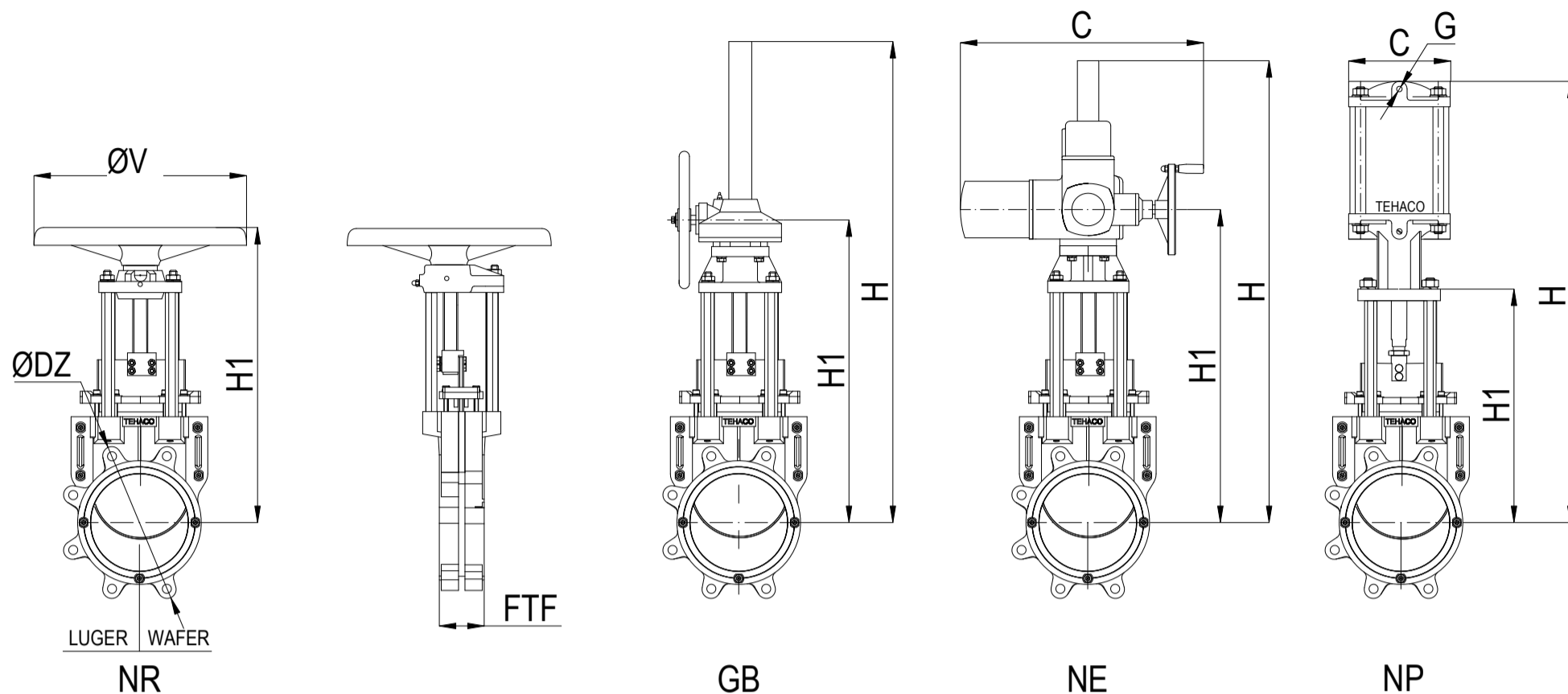
## Układy napędowe | Actuators | Приводы

NR	Napęd ręczny   Hand Wheel   Ручное колесо*	NP	Pneumatyczny   Pneumatic   Пневматический привод
GB	Przekładnia mechaniczna   Gearbox   Механическая передача	CW	Koło łańcuchowe   Chain Wheel   Цепное колесо
NE	Elektryczny   Electric   Электромеханический привод		

Tabela 2. Oznaczenia układów napędowych | Actuator symbols | Маркировка приводов

\* W wykonaniu standardowym z wrzecionem niewznoszącym, z zamykaniem przepływu zgodnie z kierunkiem ruchu wskazówek zegara. Powyżej DN350 zaleca się stosowanie innych typów napędu. | Standard execution with non rising stem, clockwise closing. Above DN350 we recommend using different type of actuation. | Стандартное исполнение с невыдвижным штоком, по часовой стрелке закрытия. Над DN350, мы рекомендуем использовать другой тип приведения в действие.

## Główne wymiary urządzenia | Main dimensions of the device | Основные размеры



Rys. 1. Graficzne przedstawienie omawianych wymiarów urządzenia | Graphical representation of device dimensions | Графическое представление этих размеров устройства

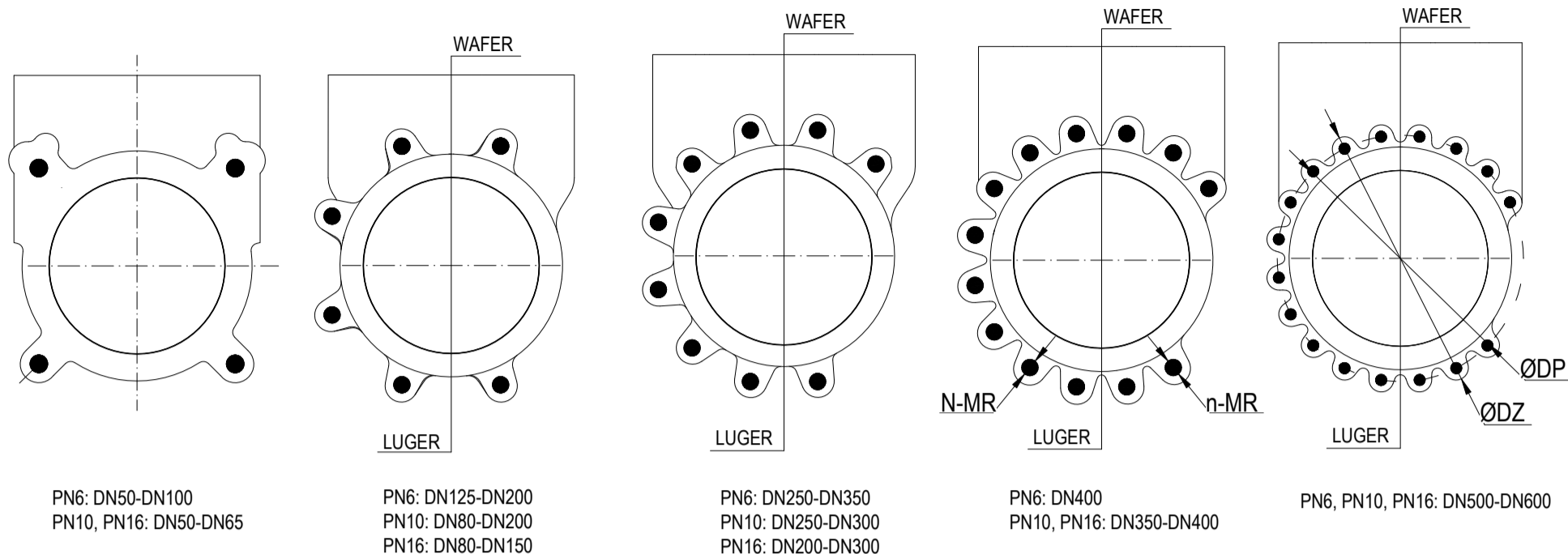
DN	FTF [mm]	NR			GB		NE				NP				
		H [mm]	ØV [mm]	M* [kg]	H [mm]	H1 [mm]	H [mm]	H1 [mm]	C [mm]	ISO 5210 [-]	H [mm]	H1 [mm]	C [mm]	G [cal]	NP [-]
50	43	283	200	10	495	377	496	388	514	F07	414	214	114	¼	P100
65	46	308	200	12	520	402	520	413	514	F07	429	239	114	¼	P100
80	46	336	200	14	554	426	554	437	514	F07	468	263	114	¼	P100
100	52	361	250	18	587	459	587	470	514	F07	521	296	114	¼	P100
125	56	411	250	22	670	508	670	519	514	F07	595	345	114	¼	P100
150	56	504	320	31	750	567	750	578	514	F10	736	405	154	½	P100
200	60	612	320	48	932	686	932	709	514	F10	854	509	154	½	P150
250	68	712	320	65	1086	790	1086	813	537	F10	1072	613	202	½	P200
300	78	800	360	85	1250	892	1250	915	537	F10	1196	723	202	½	P200
350	78	918	400	115	1410	1004	1410	1025	537	F10	1435	835	255	½	P250
400	102	1016	400	140	1660	1107	1660	1130	537	F10	1551	938	255	½	P250
500	127	1263	500	250	1852	1362	1852	1402	725	F14	1688	1043	255	½	P250
600	154	1482	500	400	2168	1582	2168	1622	725	F14	1706	1054	255	½	P250

\*Podane masy są wielkościami orientacyjnymi dla wykonania luger | Quoted weights are approximate values for the luger execution | Котировочные веса приблизительные значениями для исполнения Люгера

Tabela 3. Główne wymiary urządzenia | Main dimensions | Основные размеры

Średnice zewnętrzne ØDZ dla dostępnych owiertów podane zostały w tabeli na kolejnej stronie, w sekcji „Wymiary przyłącza” | Outer diameters ØDZ for each of available flange drilling are given in the table on the next page in the section „Flange dimensions” | Внешние диаметры ØDZ для каждого из доступных фланцевых бурения приведены в таблице на следующей странице, в разделе "Размеры фланцев"

## Wymiary przyłącza | Flange dimensions | Размеры поставляемых

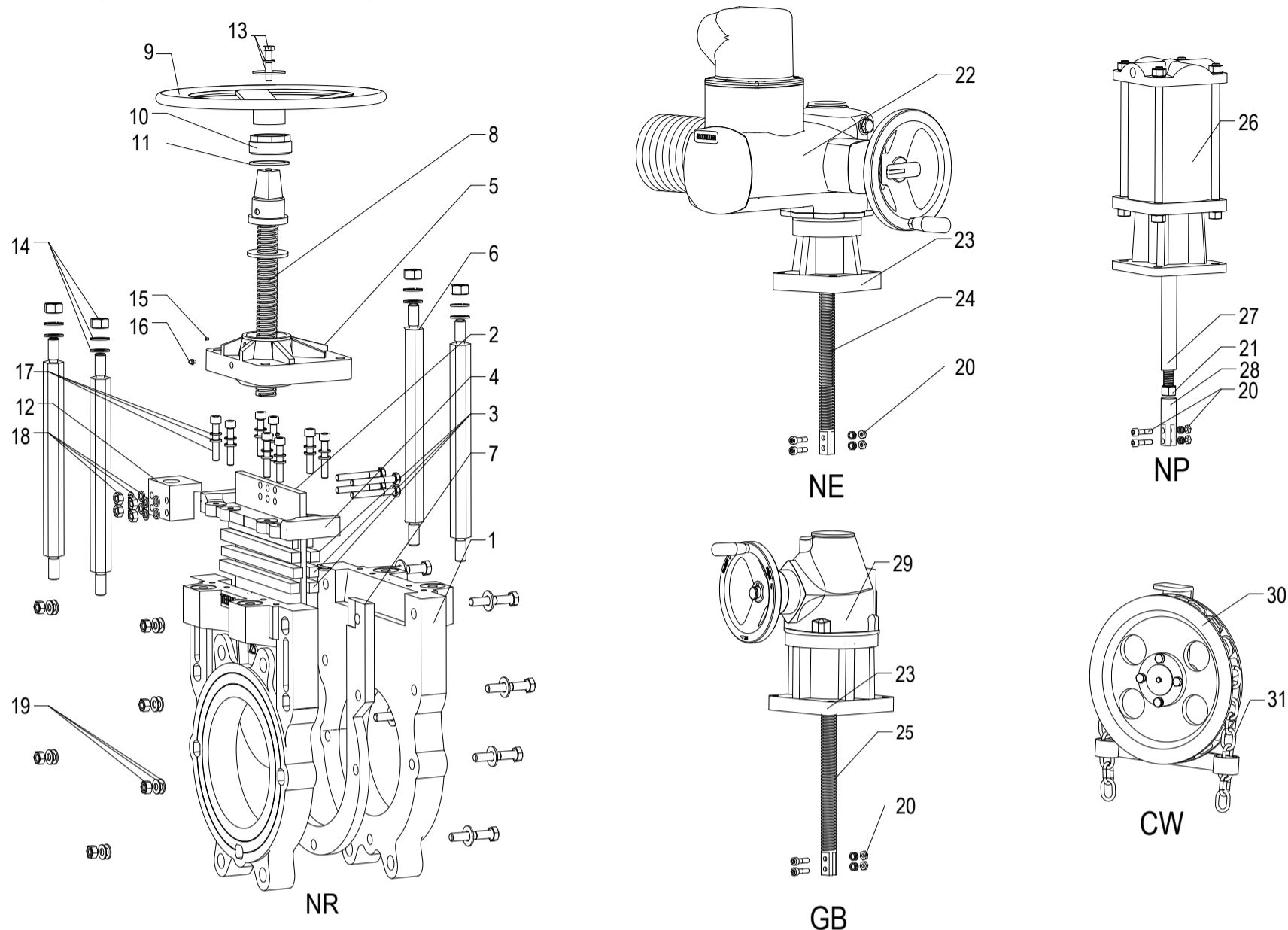


**Rys. 2.** Rozmieszczenie gwintowanych otworów centrujących dla armatury w wykonaniu wafer, wymiary podstawowe | Distribution of threaded centering holes in wafer execution, basic dimensions | Распределение резьбой центрирования отверстия для диапазонов данных в диаметрах реализации вафельных, обеспечивают основные размеры

DN	PN6						PN10						PN16					
	N	n	DZ	DP	Ø	MR	N	n	DZ	DP	Ø	MR	N	n	DZ	DP	Ø	MR
	[-]	[-]	[mm]	[mm]	[mm]	[-]	[-]	[-]	[mm]	[mm]	[mm]	[-]	[-]	[-]	[mm]	[mm]	[mm]	[-]
50	4	4	140	110	14	M12	4	4	165	125	18	M16	4	4	165	125	18	M16
65	4	4	160	130	14	M12	4	4	185	145	18	M16	4	4	185	145	18	M16
80	4	4	190	150	18	M16	4	8	200	160	18	M16	4	8	200	160	18	M16
100	4	4	210	170	18	M16	4	8	220	180	18	M16	4	8	220	180	18	M16
125	4	8	240	200	18	M16	4	8	250	210	18	M16	4	8	250	210	18	M16
150	4	8	265	225	18	M16	4	8	285	240	22	M20	4	8	285	270	22	M20
200	4	8	320	280	18	M16	4	8	340	295	22	M20	6	12	340	295	22	M20
250	6	12	375	335	18	M16	6	12	395	350	22	M20	6	12	405	355	26	M24
300	6	12	440	395	22	M20	6	12	445	400	22	M20	6	12	460	410	26	M24
350	10	12	490	445	22	M20	10	16	505	460	22	M20	10	16	520	470	26	M24
400	10	16	540	495	22	M20	10	16	565	515	26	M24	10	16	580	525	30	M27
500	14	20	645	600	22	M20	14	20	670	620	26	M24	14	20	715	650	33	M30
600	14	20	755	705	26	M24	14	20	780	725	30	M27	14	20	840	770	36	M33

**Tabela 4.** Owiert przyłączy kołnierowych zgodnie z normą PN-EN 1092-2 | Flange drilling acc. to PN-EN 1092-2 | Фланцевые соединения, пробуренные в соответствии с PN EN 1092-2

## Budowa zasuwy | Construction of valve | Строительство



Rys. 3. Rysunek złożeniowy urządzenia | Exploded view of device | В разобранном виде устройства

No.	Element   Part   Деталь	Material   Material   Материал
1	Korpus   Body   Корпус	EN-GJL-250 / EN-GJS-400 / EN-GJS-500
2	Nóż   Knife   Нож	1.4301 / 1.4401 / 1.4404 / 1.4439 / 1.4541 / 1.4571 / 1.4462
3	Pakunek   Packing   Набивка	PTFE (TEFLON®) / PTFE + EPDM
4	Docisk   Clamp   Зажим	EN-GJL-250 / EN-GJS-400 / EN-GJS-500
5	Wspornik   Yoke   Кронштейн	EN-GJL-250 / EN-GJS-400 / EN-GJS-500
6	Słupek wspornika   Tie rod   Стяжная штанга	1.0038 / 1.4021 / 1.4301 / 1.4305 / 1.4404
7	Uszczelka   Seat   Уплотнение	EPDM / NBR / SBR / FPM (VITON®)
8	Wrzeciono NR   NR stem   Шпindel NR	1.4021 / 1.4301 / 1.4305 / 1.4404
9	Kółko ręczne   Hand wheel   Маховик	EN-GJL-250 / 1.0038
10	Nakrętka trzpienia   Stem nut   Гайка шпинделя	MO58 / B101
11	Łożysko   Bearing   Подшипник	Katalog producenta   Manufacturer's spec.   Каталог производителя
12	Kamień   Stem nut   Резьбовая втулка	MO58 / B101
13-21	Normalia   Standardized elements   Нормализованные детали	A2 / A4
22	Napęd elektryczny   Electric actuator   Электромеханический привод	Katalog producenta   Manufacturer's spec.   Каталог производителя
23	Wspornik napędu   Actuator support   Консоль привода	EN-GJL-250 / EN-GJS-400 / EN-GJS-500
24	Wrzeciono NE   NE stem   Шпindel NE	1.4021 / 1.4301 / 1.4305 / 1.4404
25	Wrzeciono GB   GB stem   Шпindel GB	1.4021 / 1.4301 / 1.4305 / 1.4404
26	Napęd pneumatyczny   Pneumatic cylinder actuator   Пневматический привод	Katalog producenta   Manufacturer's spec.   Каталог производителя
27	Tłoczyśko   Piston rod   Шток поршня	1.4021 / 1.4301 / 1.4305 / 1.4404
28	Uchwyt noża   Gate clevis   Зажим ножа	1.4021 / 1.4301 / 1.4305 / 1.4404
29	Przekładnia mechaniczna   Mechanical gear   Механическая передача	Katalog producenta   Manufacturer's spec.   Каталог производителя
30-31	Koło łańcuchowe   Chain wheel   Цепное колесо	Katalog producenta   Manufacturer's spec.   Каталог производителя

Tabela 5. Wykaz części oznaczonych na rysunku złożeniowym | List of parts marked on exploded view | Список отмеченных частей взорвалась

Inne wykonania dostępne na zapytanie ofertowe, lista wyposażenia dodatkowego dostępna w karcie katalogowej TWD | Other embodiments available on request, a list of accessories available in the data sheet TWD | Другие варианты по запросу, перечень аксессуаров, доступных в паспорте TWD