

Nazwa wyrobu | Product type | Тип продукта

Zawór zwrotny typ TKM | Check valve type TKM | обратный клапан TKM

Przeznaczenie | Application | Применение

Zapobieganie cofnięciu przepływu mediów klasyfikowanych jako bezpieczne wg PED 2014/68/UE. Wyrób posiada atest PZH.

Preventing the backflow of media classified as safe by the PED 2014/68/UE. The product has PZH.

Предотвращение вывода медиапотоков классифицированы как безопасные, по PED 2014/68/UE. Продукт имеет PZH.



TKM DN100

Cechy konstrukcyjne | Features | Характеристика

Jednokierunkowy przepływ medium, montaż bezkolnierowy, instalacja na rurociągach poziomych, nie wymaga konserwacji, uchwyt ułatwiający montaż

The unidirectional flow of the medium, flangeless mounting, installation on horizontal pipelines, requires no maintenance, holder-eye for easy installation

Однонаправленный поток среды, вафли монтажная стиль, установка на горизонтальном трубопроводе, не требует технического обслуживания, ручка для легкой установки

Dane techniczne | Technical data | Технические данные

Wymiar nominalny wg PN-EN ISO 6708
DN40-DN400
Ciśnienie robocze PN16
Długość zabudowy G

Nominal diameter PN-EN ISO 6708
DN40-DN400
Working pressure PN16
Face to face length G

Номинальный размер PN-EN ISO 6708
DN40-DN400
Рабочее давление PN16
троительная длина G

Warunki eksploatacji | Operating conditions | Условия эксплуатации

Ciśnienie robocze PS
DN50-DN400 1.6 MPa

Working pressure PS
DN50-DN400 1.6 MPa

Давление PS
DN50-DN400 1.6 MPa

Temperatura robocza TS do 80°C
Inne wartości na zapytanie, w zależności od materiału uszczelnienia

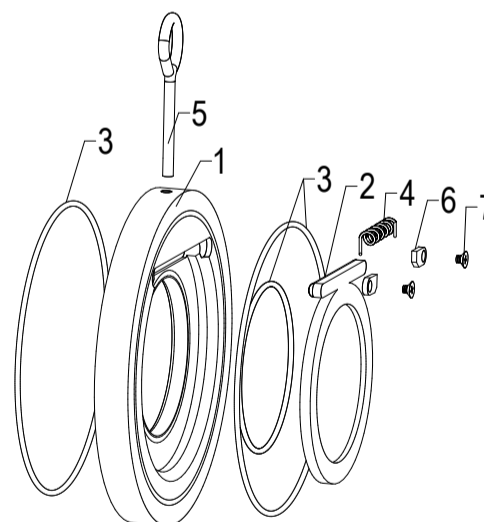
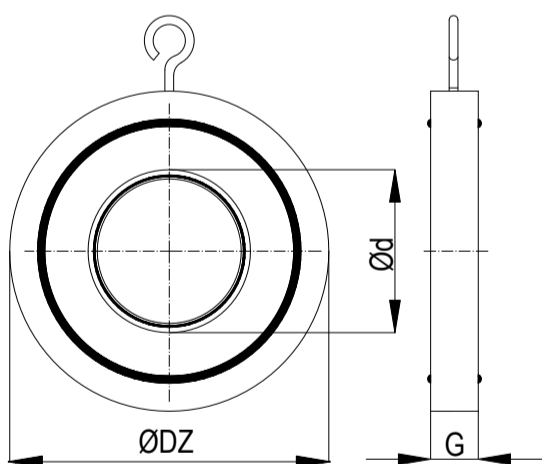
Working temperature TS up to 80°C
Other on request depending on sealing material

Рабочая температура TS до 80°C
Другое по запросу в зависимости от атериала уплотнения

Material Material Материал	Tmin [°C]	Tmax [°C]
EPDM	-50	120
NBR	-30	100
FPM (VITON®)	-20	170
PTFE (TEFLON®)	-30	240

Tabela 1. Temperatuty minimalne i maksymalne dla uszczelnienia | Minimum and maximum temperatures for sealing material | Минимальные и максимальные температуры для

Wymiary i budowa urządzenia | Dimensions and construction of the device | Размеры и строительная техника



DN	ØDZ		Ød	G	M
	PN10 [mm]	PN16 [mm]			
40	94		21	15.0	0.50
50	109		30	15.0	0.80
65	129		41	15.0	1.25
80	144		50	17.0	1.50
100	164		75	17.0	2.25
125	195		96	18.0	3.00
150	221		118	18.0	4.50
200	276		155	28.5	9.30
250	330		200	33.5	15.00
300	384		240	38.0	19.50
350	440		270	38.0	37.0
400	489		316	44.0	58.0

No	Element Element Деталь	Material Material Материал
1	Korpus Body Корпус	1.0038 / 1.4301 / 1.4401 / 1.4539
2	Klapka Disc Диск	1.0038 / 1.4301 / 1.4401 / 1.4539
3	Uszczelka Seal Уплотнение	EPDM / NBR / FPM (VITON®) / PTFE (TEFLON®)
4	Sprężyna Spring Пружина	1.0903 / 1.4301 / 1.4401 / 1.4539
5	Śruba z uchem Screw eye Винт с петлей	1.0038
6-7	Normalia Standardized elements Нормализованные детали	A2 / A4