

Nazwa wyrobu | Product type | Тип продукта

Zasuwa nożowa typ TMB | Knife gate valve type TMB | Задвижка ножевая тип TMB

Przeznaczenie | Application | Применение

Odcinanie przepływu m. in. ścieków komunalnych i przemysłowych, wody, zawiesin, płynów klasyfikowanych jako bezpieczne wg PED 2014/68/UE, pulp oraz materiałów sypkich. Wyrób posiada atest PZH.

Cutting off the flow of municipal and industrial sewage, wastewater, clean water, slurries, liquids classified as safe according to PED 2014/68/UE, pulps and fine-grained bulk materials. Product certified to use in food industry.

Отключение потока муниципальных сточных вод, чистой воды, растворов, жидкостей, классифицированных как безопасные в соответствии с PED 2014/68/UE, еллолозно-мелкозернистые сыпучие материалы. Сертифицированный продукт для использования в пищевой промышленности.



TMB DN150 NR

Cechy konstrukcyjne | Design features | Характеристика

Armatura pełoprzelotowa bez stref martwych, obustronnie szczelna, z wymiennym uszczelnieniem obwodowym, regulowanym wielowarstwowym uszczelnieniem dławicy i zintegrowanym uszczelnieniem kołnierzowym, umożliwiającą łatwe i szybkie przezbrajanie napędów

Full flow with no dead zones, bidirectional tightness, removable main seal, adjustable multi-layer sealing gland and integrated flange gasket, easy and quick actuator replacement

Полный поток без мертвых зон, двунаправленный герметичности, съемный главный тьюленей, регулируемая многослойная сальник и интегрированный прокладка фланца, легко и быстро запасных привод

Dane techniczne | Technical data | Технические данные

Wymiar nominalny wg PN-EN ISO 6708
DN40-DN1600

Owiewt przyłącza kołnierzowego wg PN-EN 1092-2
PN6, PN10, PN16

Długość zabudowy wg PN-EN 558+A1

Szereg 20 do DN600, powyżej długość zabudowy L

Badanie wyrobu wg PN-EN 12266-1

Próba P11, próba P12: klasa szczelności A

Nominal diameter PN-EN ISO 6708
DN40-DN600

Flange drilling acc. to PN-EN 1092-2
PN6, PN10, PN16

Face to face length PN-EN 558+A1

Series 20 up to DN600, above valve length L

Pressure tests acc. to PN-EN 12266-1

Test P11, test P12: leakage class A

Номинальный размер PN-EN ISO 6708
DN40-DN600

Фланец бурения по PN-EN 1092-2
PN6, PN10, PN16

Строительная длина PN-EN 558+A1

Серия 20 до DN600, выше длины клапана L

Испытано PN-EN 12266-1

Попытка P11, попытка P12: Класс A

Warunki eksploatacji | Operating conditions | Условия эксплуатации

Dopuszczalne ciśnienia robocze PS

DN40-300 1.0 MPa

DN350-600 0.6 MPa

Inne wartości na zapytanie

Maximum working pressure PS

DN40-300 1.0 MPa

DN350-600 0.6 MPa

Other execution on request

Максимальные рабочие давления PS

DN40-300 1.0 MPa

DN350-600 0.6 MPa

Другие данные по запросу

Zakres temperatur roboczych TS od -10°C do 80°C.

Inne wartości na zapytanie, zależne od materiału uszczelnienia.

Working temperature TS range from -10°C to 80°C.

Other on request depending on seal material.

Рабочая температура Диапазон TS от -10°C до 80°C.

Другие по запросу в зависимости от материала уплотнения.

Uszczelka Seat Уплотнение			Pakunek Packing Набивка		
Materiał Material Материал	Tmin [°C]	Tmax [°C]	Materiał Material Материал	Tmin [°C]	Tmax [°C]
FPM (VITON®)	-20	170	PTFE (TEFLON®)	-30	240
NBR	-30	100	PTFE + EPDM	-30	110
EPDM	-50	110			
SBR	-30	80			

Tabela 1. Temperatuty minimalne i maksymalne dla uszczelnień | Sealing minimum and maximum temperatures | Уплотнение минимальные и максимальные температуры

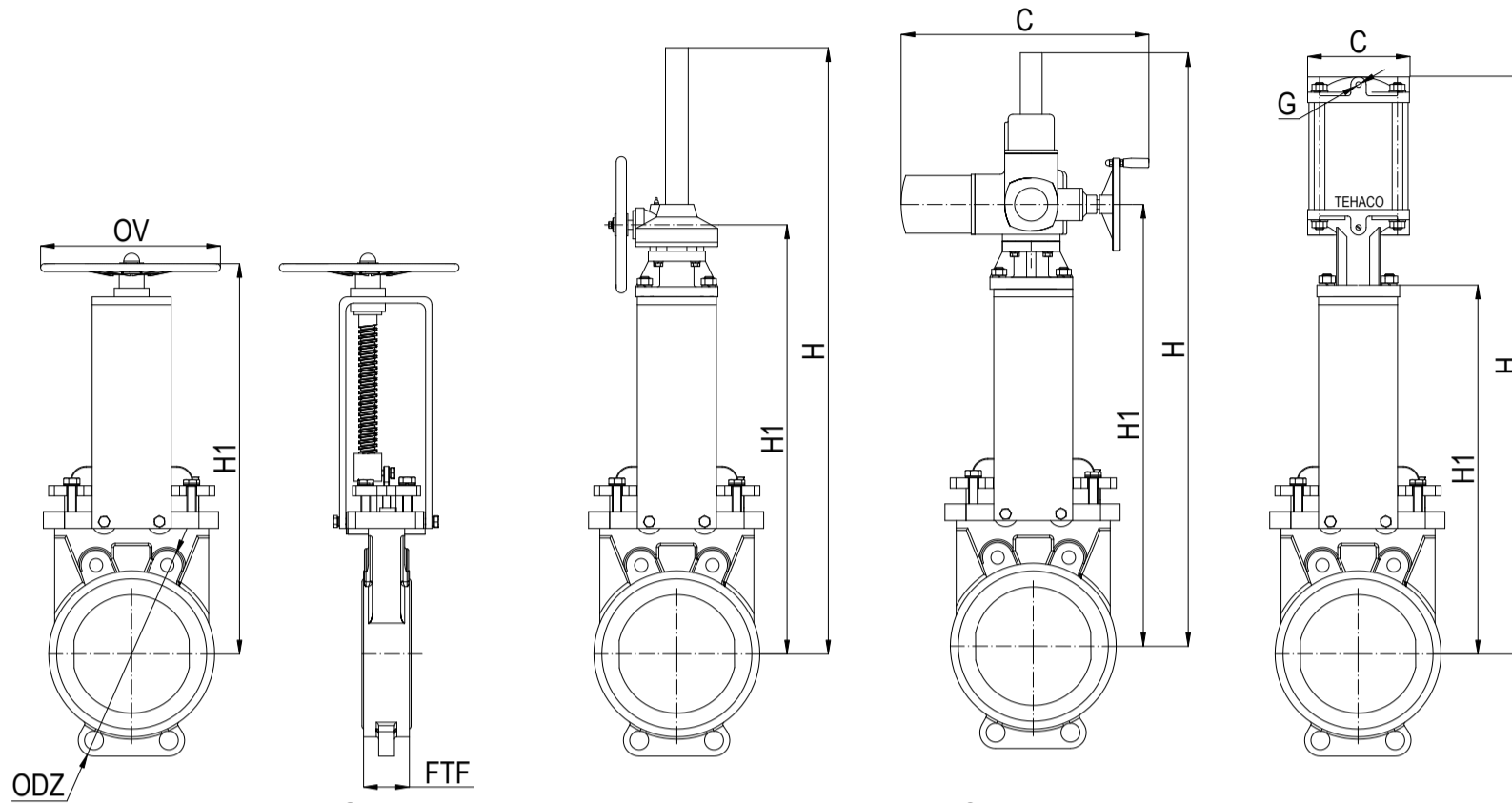
Układy napędowe | Actuators | Приводы

NR	Napęd ręczny Hand Wheel Ручное колесо*	NP	Pneumatyczny Pneumatic Пневматический привод
GB	Przekładnia mechaniczna Gearbox Механическая передача	CW	Koło łańcuchowe Chain Wheel Цепное колесо
NE	Elektryczny Electric Электромеханический привод		

Tabela 2. Oznaczenia układów napędowych | Actuator symbols | Маркировка приводов

* W wykonaniu standardowym z wrzecionem niewznoszącym, z zamykaniem przepływu zgodnie z kierunkiem ruchu wskazówek zegara. Powyżej DN350 zaleca się stosowanie innych typów napędu. | Standard execution with non rising stem, clockwise closing. Above DN350 we recommend using different type of actuation. | Стандартное исполнение с невыводящим штоком, по часовой стрелке закрытия. Над DN350, мы рекомендуем использовать другой тип приведения в действие.

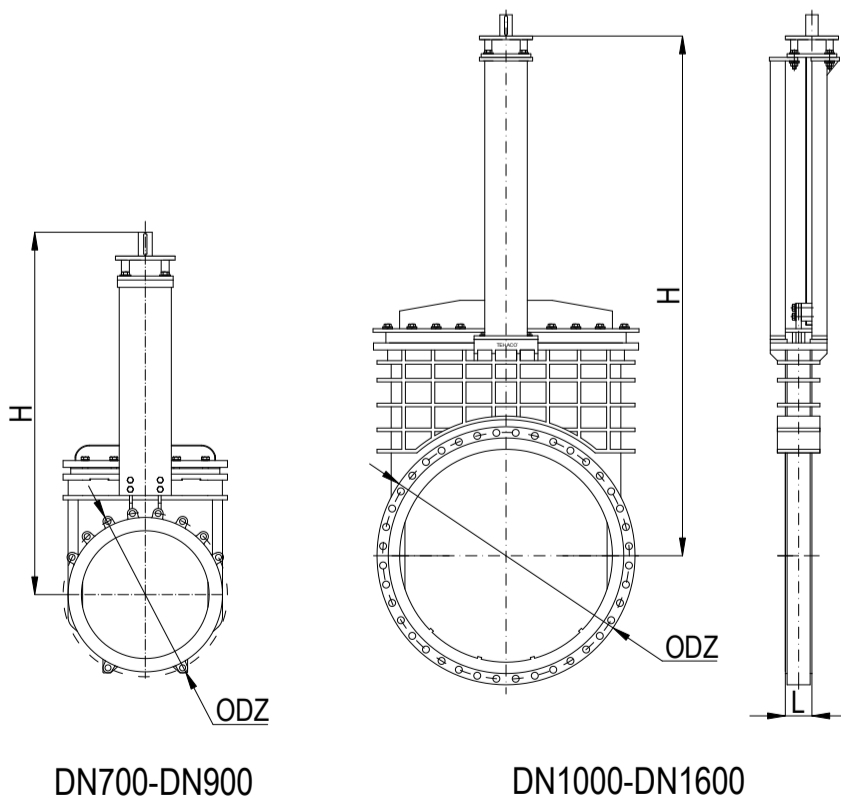
Główne wymiary urządzenia | Main dimensions of the device | Основные размеры



Rys. 1. Główne wymiary urządzenia | Main device dimensions | Основные размеры устройства

DN	FTF [mm]	NR			GB		NE				NP				
		H [mm]	ØV [mm]	M [kg]	H [mm]	H1 [mm]	H [mm]	H1 [mm]	C [mm]	ISO 5210 [-]	H [mm]	H1 [mm]	C [mm]	G [cal]	NP [-]
40	43	273	200	9	475	357	476	378	662	F07	400	200	114	¼	P100
50	43	283	200	10	495	377	496	388	662	F07	414	214	114	¼	P100
65	46	308	200	12	520	402	520	413	662	F07	429	239	114	¼	P100
80	46	336	200	14	554	426	554	437	662	F07	468	263	114	¼	P100
100	52	361	250	18	587	459	587	470	662	F07	521	296	114	¼	P100
125	56	411	250	22	670	508	670	519	662	F07	595	345	114	¼	P100
150	56	504	320	31	750	567	750	578	662	F10	736	405	154	½	P100
200	60	612	320	48	932	686	932	709	538	F10	854	509	154	½	P150
250	68	712	320	65	1086	790	1086	813	538	F10	1072	613	202	½	P200
300	78	800	360	85	1250	892	1250	915	538	F10	1196	723	202	½	P200
350	78	918	400	115	1410	1004	1410	1025	538	F10	1435	835	255	½	P250
400	102	1016	400	140	1660	1107	1660	1130	538	F10	1551	938	255	½	P250
450	102	1066	400	170	1860	1301	1710	1180	538	F10	1621	1005	255	½	P250
500	127	1263	500	250	1852	1362	1852	1402	707	F14	1688	1043	255	½	P250
600	154	1872	500	400	2168	1582	2168	1622	714	F14	1706	1054	255	½	P250

Tabela 3. Główne wymiary urządzenia | Main dimensions | Основные размеры



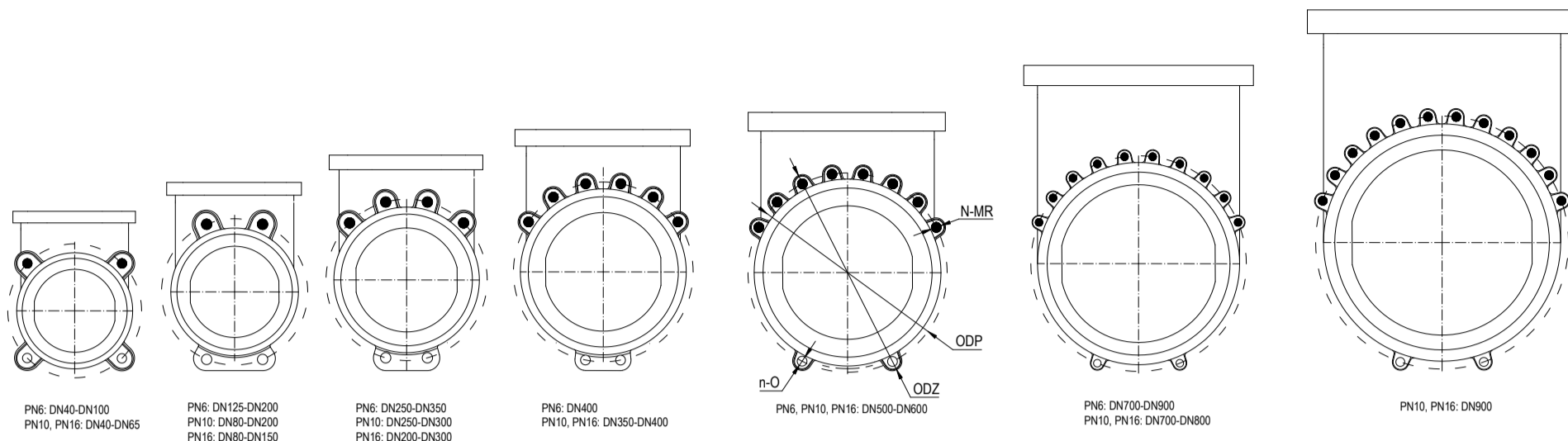
DN	L [mm]	H [mm]	ISO 5210 [-]
	700	117	1875
800	117	2075	F14
900	127	2440	F16
1000	127	2710	F16
1200	150	2930	F25
1400	150	3320	F25
1600	160	3770	F30

Tabela 4. Główne wymiary urządzenia | Main dimensions | Основные размеры

Rys. 2. Główne wymiary urządzenia | Main device dimensions | Основные размеры устройства

Średnice zewnętrzne ØDZ dla dostępnych owierć podane zostały w tabeli na kolejnej stronie, w sekcji „Wymiary przyłącza”. | Outer diameters ØDZ for each of available flange drilling are given in the table on the next page in the section „Flange dimensions”. | Внешние диаметры ØDZ для каждого из доступных фланцевых бурения приведены в таблице на следующей странице, в разделе „Размеры поставляемых”.

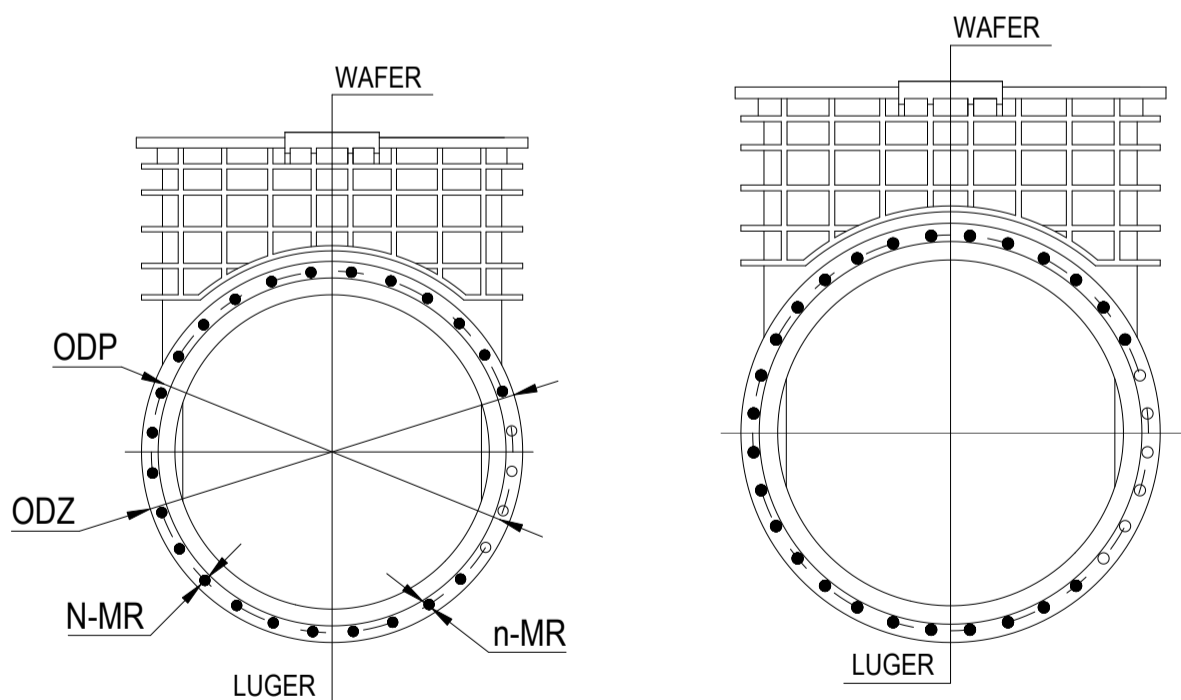
Wymiary przyłącza | Flange dimensions | Размеры поставляемых



Rys. 2. Rozmieszczenie gwintowanych otworów centrujących (zaznaczone na czarno) dla armatury w wykonaniu wafer, wymiary podstawowe do DN900 | Distribution of threaded centering holes (marked in black) in wafer execution, basic dimensions up to DN900 | Распределение резьбовыми отверстиями центрирующих (отмечены черным цветом) в исполнении пластин, основные размеры вплоть до DN900

DN	PN6						PN10						PN16					
	ØDP [mm]	ØDZ [mm]	MR [-]	N [-]	Ø [mm]	n [-]	ØDP [mm]	ØDZ [mm]	MR [-]	N [-]	Ø [mm]	n [-]	ØDP [mm]	ØDZ [mm]	MR [-]	N [-]	Ø [mm]	n [-]
50	110	140	M12	2	14	2	125	165	M16	2	18	2	125	165	M16	2	18	2
65	130	160	M12	2	14	2	145	185	M16	2	18	2	145	185	M16	2	18	2
80	150	190	M16	2	18	2	160	200	M16	2	18	2	160	200	M16	2	18	2
100	170	210	M16	2	18	2	180	220	M16	2	18	2	180	220	M16	2	18	2
125	200	240	M16	2	18	2	210	250	M16	2	18	2	210	250	M16	2	18	2
150	225	265	M16	2	18	2	240	285	M20	2	22	2	240	285	M20	2	22	2
200	280	320	M16	2	18	2	295	340	M20	2	22	2	295	340	M20	4	22	2
250	335	375	M16	4	18	2	350	395	M20	4	22	2	355	405	M24	4	26	2
300	395	440	M20	4	22	2	400	445	M20	4	22	2	410	460	M24	4	26	2
350	445	490	M20	4	22	2	460	505	M20	6	22	2	470	520	M24	6	26	2
400	495	540	M20	6	22	2	515	565	M24	6	26	2	525	580	M27	6	30	2
500	600	645	M20	8	22	2	620	670	M24	8	26	2	650	715	M30	8	33	2
600	705	755	M24	8	26	2	725	780	M27	8	30	2	770	840	M33	8	36	2
700	810	860	M24	10	26	2	840	895	M27	10	30	2	840	910	M33	10	36	2
800	920	975	M27	10	30	2	950	1015	M30	10	33	2	950	1025	M36	10	39	2
900	1020	1075	M27	10	30	2	1050	1115	M30	12	33	2	1050	1125	M36	12	39	2

Tabela 4. Owiert przyłączy kołnierowych zgodnie z PN-EN 1092-2 | Flange drilling acc. to PN-EN 1092-2 | Фланцевые соединения, пробуренные в соответствии с PN EN 1092-2

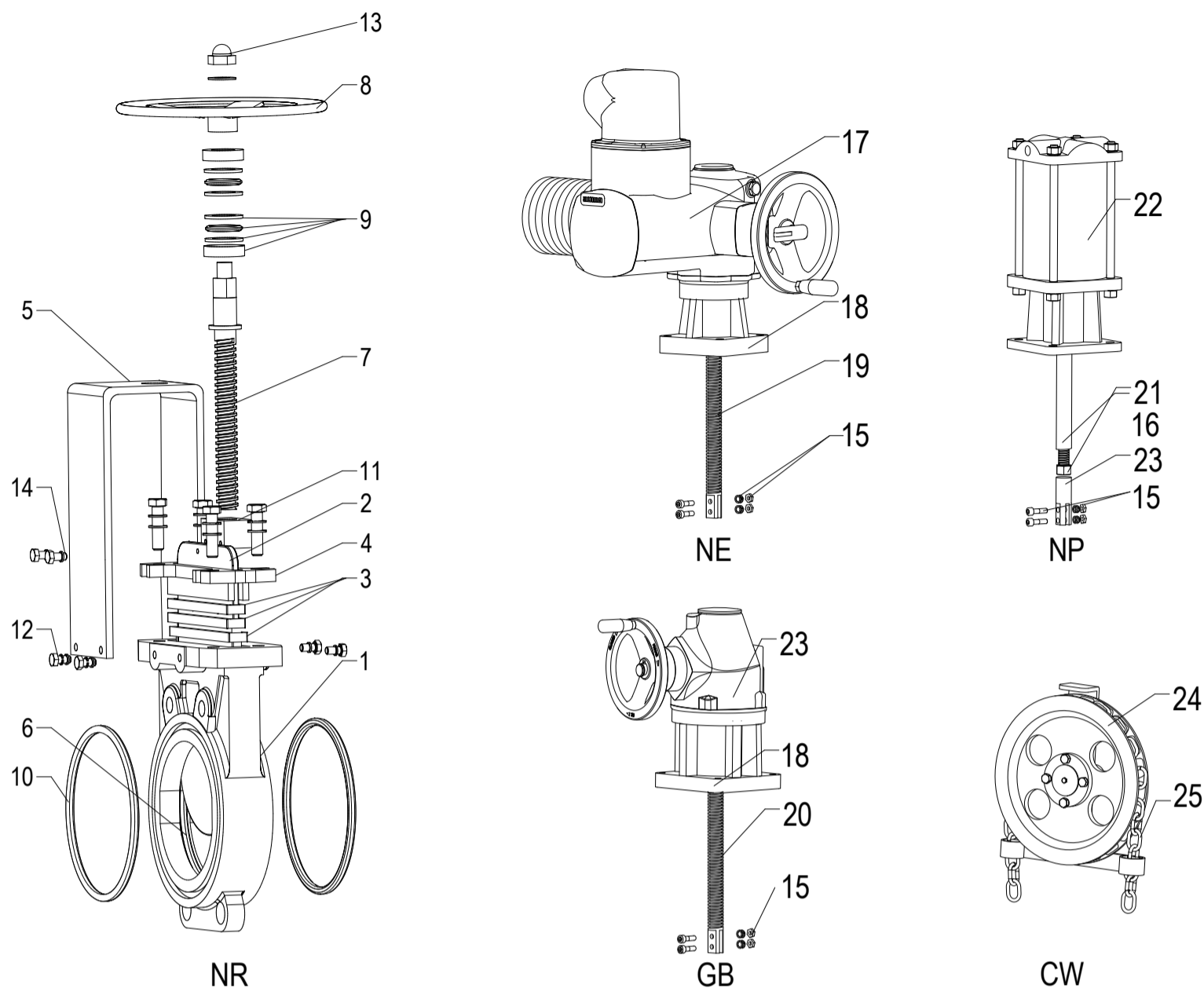


Rys. 3. Wymiary przyłącza od DN1000. Rozmieszczenie gwintowanych otworów centrujących, w wykonaniu luger wszystkie otwory są gwintowane. | Flange dimensions from DN1000. Distribution of threaded centering holes, in luger execution all holes are threaded. | Размеры фланцев из DN1000. Распределение резьбовых отверстий центрирующими, в исполнении Люгер все отверстия с резьбой.

DN	PN10					
	ØDP [mm]	ØDZ [mm]	N [-]	n [-]	MR [-]	Ø [mm]
1000	125	165	28	20	M33	36
1200	145	185	32	20	M36	39
1400	160	200	36	20	M39	42
1600	180	220	40	24	M45	48

Tabela 5. Owiert przyłączy kołnierowych zgodnie z PN-EN 1092-2 | Flange drilling acc. to PN-EN 1092-2 | Фланцевые соединения, пробуренные в соответствии с PN EN 1092-2

Budowa zasuwy | Construction of valve | Строительство



Rys. 17.5. Rysunek złożeniowy | Exploded view of product | В разобранном виде

No.	Element Part Деталь	Material Material Материал
1	Korpus Body Корпус	EN-GJL-250 / EN-GJS-400 / EN-GJS-500
2	Nóż Knife Нож	1.4301 / 1.4401 / 1.4404 / 1.4439 / 1.4462 / 1.4541 / 1.4571
3	Pakunek Packing Набивка	PTFE (TEFLON®) / PTFE + EPDM
4	Docisk Zажим Clamp	EN-GJL-250 / EN-GJS-400 / EN-GJS-500
5	Słupki wspornika Tie rod Стяжная штанга	1.0038 / 1.4021 / 1.4301 / 1.4305 / 1.4404
6	Uszczelka Seat Уплотнение	EPDM / NBR / SBR / FPM (VITON®)
7	Wrzeciono NR NR stem Шпindel NR	1.4021 / 1.4301 / 1.4305 / 1.4404
8	Kółko ręczne Hand Wheel Маховик	EN-GJL-250 / 1.0038
9	Łożysko Bearing Подшипник	Katalog producenta Manufacturer's spec. Каталог производителя
10	Uszczelka Seat Уплотнение	NBR
11	Kamień Камень Stem nut	MO58 / B101
12-16	Normalia Standardized elements Нормализованные детали	A2 / A4
17	Napęd elektryczny Electric actuator Электромеханический привод	Katalog producenta Manufacturer's spec. Каталог производителя
18	Wspornik napędu Actuator support Консоль привода	EN-GJL-250 / EN-GJS-400 / EN-GJS-500
19	Wrzeciono NE NE Stem Шпindel NE	1.4021 / 1.4301 / 1.4305 / 1.4404
20	Wrzeciono GB GB Stem Шпindel GB	1.4021 / 1.4301 / 1.4305 / 1.4404
21	Tłoczyko Piston rod Шток поршня	1.4021 / 1.4301 / 1.4305 / 1.4404
22	Napęd pneumatyczny Pneumatic actuator Пневматический привод	Katalog producenta Manufacturer's spec. Каталог производителя
23	Uchwyt noża Gate clevis Зажим ножа	1.4021 / 1.4301 / 1.4305 / 1.4404
24	Przekładnia mechaniczna Mechanical gear Механическая Передача	Katalog producenta Manufacturer's spec. Каталог производителя
25	Koło łańcuchowe Chain Wheel, wheel Цепное колесо, цепь	Katalog producenta Manufacturer's spec. Каталог производителя

Tabela 6. Wykaz części oznaczonych na rysunku złożeniowym | List of parts marked on exploded view | Список отмеченных частей взорвалась

Inne wykonania dostępne na zapytanie ofertowe, lista wyposażenia dodatkowego dostępna w karcie katalogowej TWD | Other embodiments available on request, a list of accessories available in the data sheet TWD | Другие варианты по запросу, перечень аксес.

