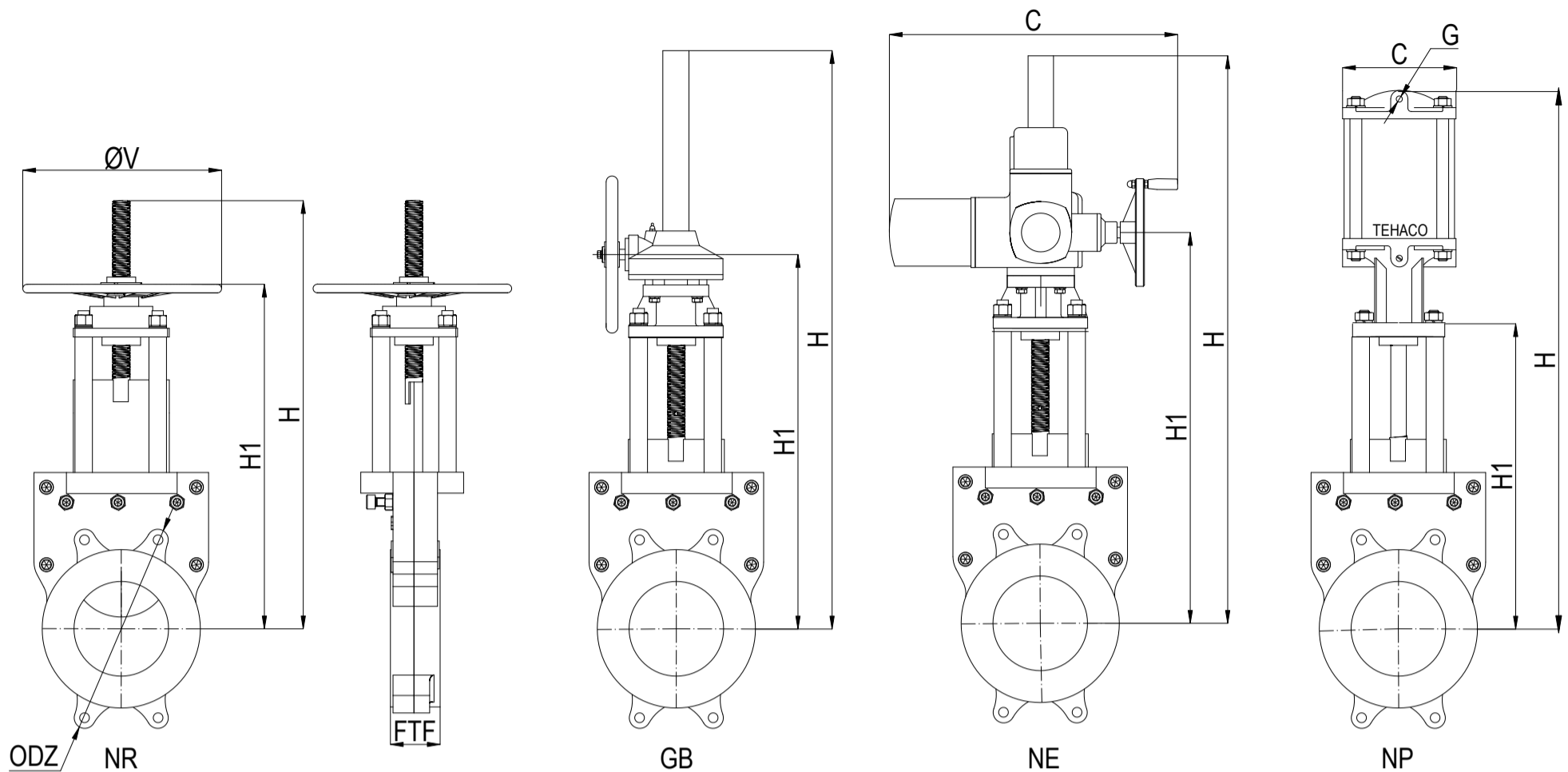


Główne wymiary urządzenia | Main dimensions of the device | Основные размеры



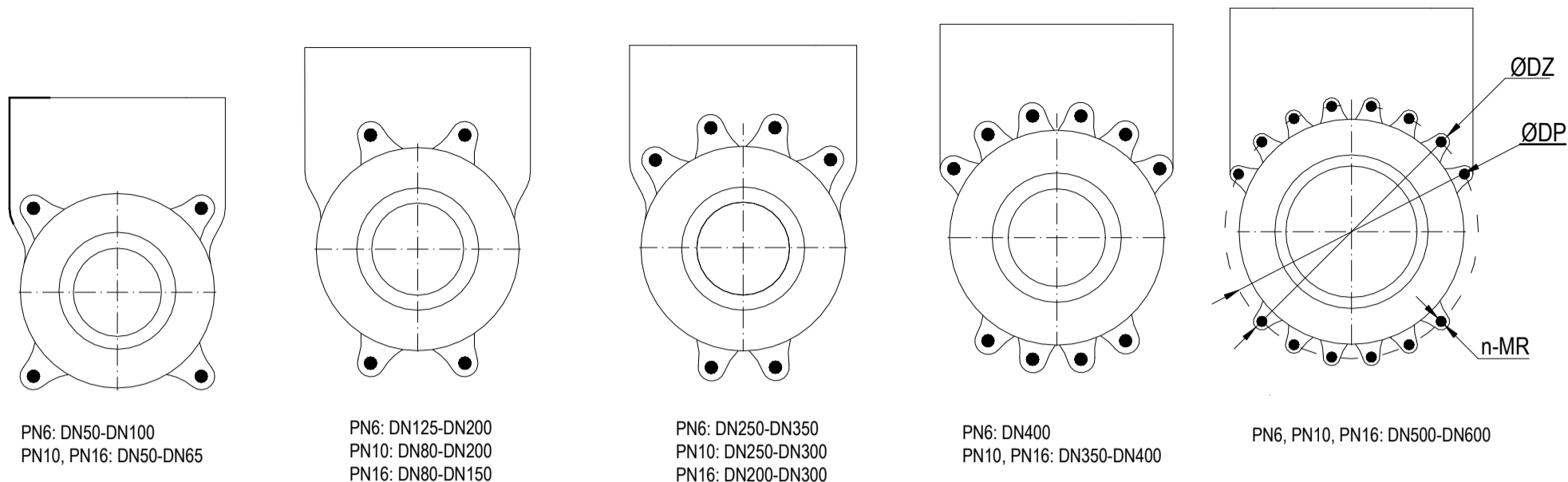
Rys. 1. Główne wymiary urządzenia | Main device dimensions | Основные размеры устройства

DN	FTF [mm]	NR				GB		NE				NP				
		H1 [mm]	H [mm]	ØV [mm]	M* [kg]	H [mm]	H1 [mm]	H [mm]	H1 [mm]	C [mm]	ISO 5210 [-]	H [mm]	H1 [mm]	C [mm]	G [cal]	NP [-]
50	43	283	337	200	10	495	377	496	388	514	F07	414	214	114	¼	P100
65	46	308	378	200	12	520	402	520	413	514	F07	429	239	114	¼	P100
80	46	336	423	200	14	554	426	554	437	514	F07	468	263	114	¼	P100
100	52	361	469	250	18	587	459	587	470	514	F07	521	296	114	¼	P100
125	56	411	546	250	22	670	508	670	519	514	F07	595	345	114	¼	P100
150	56	504	666	320	31	750	567	750	578	514	F10	736	405	154	½	P100
200	60	612	828	320	48	932	686	932	709	514	F10	854	509	154	½	P150
250	68	712	983	320	65	1086	790	1086	813	537	F10	1072	613	202	½	P200
300	78	800	1125	360	85	1250	892	1250	915	537	F10	1196	723	202	½	P200
350	78	918	1297	400	115	1410	1004	1410	1025	537	F10	1435	835	255	½	P250
400	102	1016	1449	400	140	1660	1107	1660	1130	537	F10	1551	938	255	½	P250
500	127	1263	1804	500	250	1852	1362	1852	1402	725	F14	1688	1043	255	½	P250
600	154	1482	2131	500	400	2168	1582	2168	1622	725	F14	1706	1054	255	½	P250

*Podane masy są wielkościami orientacyjnymi | Quoted weights are approximate values | Котировочные веса приблизительные значениями

Tabela 3. Główne wymiary urządzenia | Main dimensions | Основные размеры

Wymiary przyłącza | Flange dimensions | Размеры поставляемых



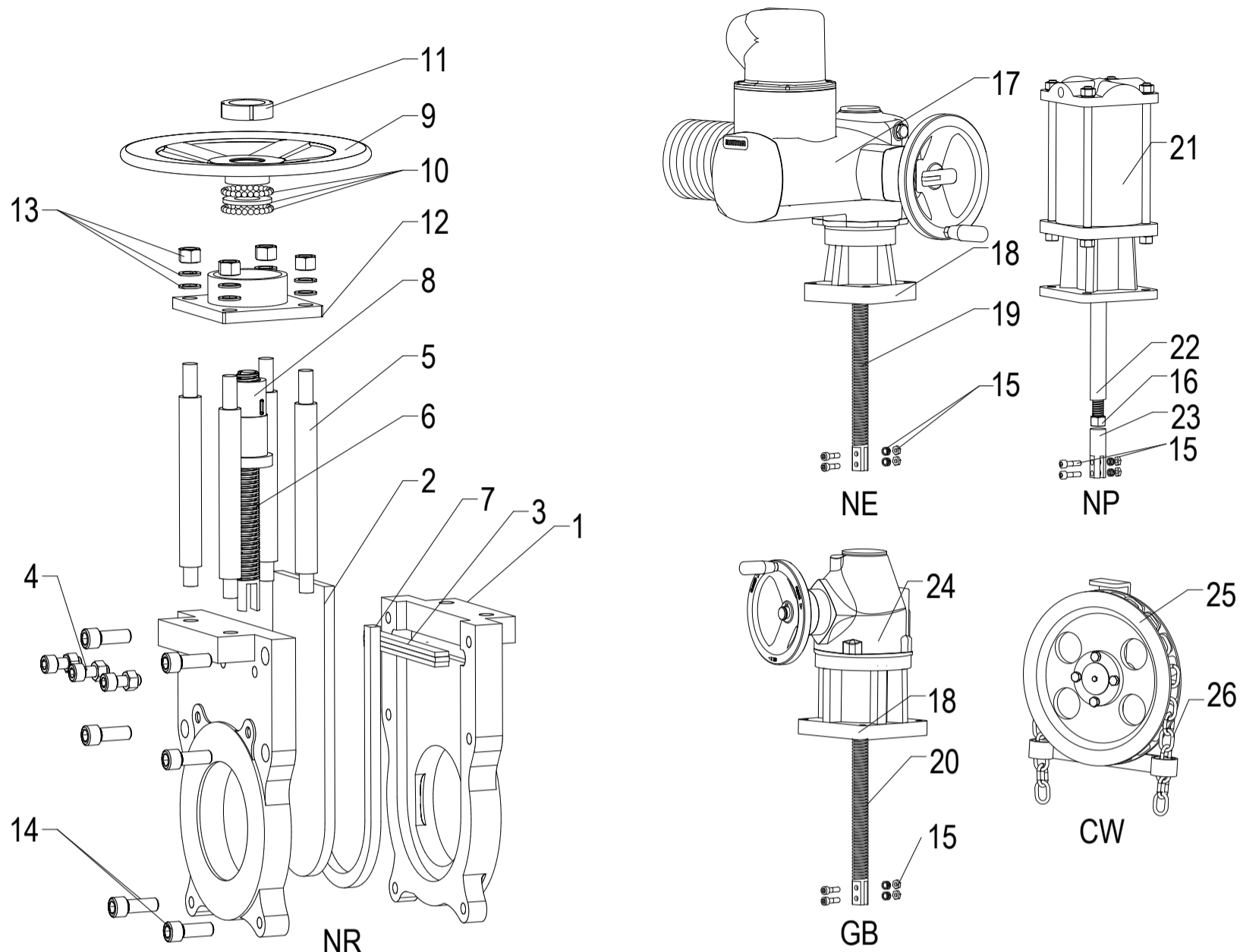
Rys. 2. Rozmieszczenie gwintowanych otworów centrujących dla armatury w wykonaniu wafer, wymiary podstawowe | Distribution of threaded centering holes in wafer execution, basic dimensions | Распределение резьбой центрирования отверстия для диапазонов данных в диаметрах реализации вафельных, обеспечивают основные размеры

DN	PN 6					PN 10					PN 16				
	N*	n	ØDP	ØDZ	MR	N*	n	ØDP	ØDZ	MR	N*	n	ØDP	ØDZ	MR
	[-]	[-]	[mm]	[mm]	[-]	[-]	[-]	[mm]	[mm]	[-]	[-]	[-]	[mm]	[mm]	[-]
50	4	4	110	140	M12	4	4	125	165	M16	4	4	125	165	M16
65	4	4	130	160	M12	4	4	145	185	M16	4	4	145	185	M16
80	4	4	150	190	M16	8	4	160	200	M16	8	4	160	200	M16
100	4	4	170	210	M16	8	4	180	220	M16	8	4	180	220	M16
125	8	4	200	240	M16	8	4	210	250	M16	8	4	210	250	M16
150	8	4	225	265	M16	8	4	240	285	M20	8	4	240	285	M20
200	8	4	280	320	M16	8	4	295	340	M20	12	6	295	340	M20
250	12	6	335	375	M16	12	6	350	395	M20	12	6	355	405	M24
300	12	6	395	440	M20	12	6	400	445	M20	12	6	410	460	M24
350	12	6	445	490	M20	16	10	460	505	M20	16	10	470	520	M24
400	16	10	495	540	M20	16	10	515	565	M24	16	10	525	580	M27
500	20	14	600	645	M20	20	14	620	670	M24	20	14	650	715	M30
600	20	14	705	755	M24	20	14	725	780	M27	20	14	770	840	M33

*całkowita liczba śrub połączenia kołnierzonego | the total number of flange bolts | общее количество фланцевых болтов

Tabela 4. Owiert przyłączy kołnierzowych zgodnie z normą PN-EN 1092-2 | Flange drilling acc. to PN-EN 1092-2 | Фланцевые соединения, пробуренные в соответствии с PN EN 1092-2

Budowa zasuwy | Construction of valve | Строительство



Rys. 3. Rysunek złożeniowy urządzenia | Exploded view of device | В разобранном виде устройства

No	Element Part Деталь	Material Material Материал
1	Korpus Body Корпус	EN-GJL-250
2	Nóż Knife Нож	1.4301 / 1.4401 / 1.4404 / 1.4439 / 1.4541 / 1.4571
3	Pakunek Packing Набивка	PTFE (TEFLON®) / PTFE + EPDM
4	Docisk Zажим Clamp	EN-GJL-250
5	Słupki wspornika Tie rod Стяжная штанга	1.4006 / 1.4201 / 1.4301 / 1.4305 / 1.4401 / 1.4404
6	Wrzeciono NR NR stem Шпindel NR	1.4021 / 1.4301 / 1.4305 / 1.4404
7	Uszczelka Seat Уплотнение	EPDM / NBR / SBR / FPM (VITON®)
8	Czapka Overlay Наложение	1.4006 / 1.4021 / 1.4301 / 1.4305 / 1.4404
9	Kółko ręczne Hand Wheel Маховик	EN-GJL-250 / 1.0038
10	Łożysko Bearing Подшипник	Katalog producenta Manufacturer's spec. Каталог производителя
11	Nakrętka wrzeciona Stem nut Гайка шпинделя	MO58 / B101
12	Wspornik NR NR yoke Кронштейн NR	EN-GJL-250
13-16	Normalia Standardized elements Нормализованные детали	A2 / A4
17	Napęd elektryczny Electric actuator Электромеханический привод	Katalog producenta Manufacturer's spec. Каталог производителя
18	Wspornik napędu Actuator support Консоль привода	EN-GJL-250 / EN-GJS-400 / EN-GJS-500
19	Wrzeciono NE NE Stem Шпindel NE	1.4021 / 1.4301 / 1.4305 / 1.4404
20	Wrzeciono GB GB Stem Шпindel GB	1.4021 / 1.4301 / 1.4305 / 1.4404
21	Napęd pneumatyczny Pneumatic actuator Пневматический привод	Katalog producenta Manufacturer's spec. Каталог производителя
22	Tłoczyisko Piston rod Шток поршня	1.4006 / 1.4201 / 1.4301 / 1.4305 / 1.4401 / 1.4404
23	Uchwyt noża Gate clevis Зажим ножа	1.4006 / 1.4201 / 1.4301 / 1.4305 / 1.4401 / 1.4404
24	Przekładnia mechaniczna Mechanical gear Механическая Передача	Katalog producenta Manufacturer's spec. Каталог производителя
25-26	Koło łańcuchowe Chain Wheel Цепное колесо	Katalog producenta Manufacturer's spec. Каталог производителя

Tabela 5. Wykaz części oznaczonych na rysunku złożeniowym | List of parts marked on exploded view | Список отмеченных частей взорвалась

Inne wykonania dostępne na zapytanie ofertowe, lista wyposażenia dodatkowego dostępna w karcie katalogowej TWD | Other embodiments available on request, a list of accessories available in the data sheet TWD | Другие варианты по запросу, перечень аксессуаров, доступных в паспорте TWD