

## Nazwa wyrobu | Product type | Тип продукта

Zastawka kanałowa typ TZK | Channel-mounted penstock type TZK | Щитовой юратор для монтажа в канале тип TZK

## Przeznaczenie | Application | Применение

Regulacja poziomu zwierciadła oraz odcinanie przepływu wody, ścieków komunalnych i przemysłowych na obiektach hydrotechnicznych.

Adjusting the table level and cut off the flow of water, municipal and industrial sewage in hydraulic engineering facilities.

Регулировка уровня таблицы и перекрыть поток воды, сточных вод и промышленных гидротехнических сооружений.

## Cechy konstrukcyjne | Design features | Характеристика

Montaż w brzegach kanału lub do ścian kanału, dwustronna szczelność do wysokości zawieradła, prowadzenie zawieradła za pomocą rolek współosiowych z możliwością regulacji docisku, urządzenie trawione i pasywowane, wymienne uszczelnienie, lekka konstrukcja, prosty montaż.

Installation in the edges of the channel or channel walls, tightness in both flow directions to the height of the obturator, obturator guided via coaxial rollers with adjustable pressure, device etched passivated, replaceable seal, lightweight design, easy installation.

Установка в краях канала или канала стен, герметичность в обоих направлениях потока по высоте obturатора, запорной направляется через коаксиальных роликов с регулируемым давлением, устройства травления хроматированная, сменный уплотнения, легкий дизайн, простота установки.



TZK NR

## Dane techniczne | Technical data | Технические данные

Wymiar nominalny\*  
200x200 – 2000x2500 mm  
Długość zabudowy – 80 mm  
Szczelność wg DIN 19569:  
Nieszczelność do wysokości zawieradła max 1% przy dociskaniu i 5% przy odpychaniu zastawki od ściany

Nominal size\*  
200x200 – 2000x2500 mm  
Face to face length – 80 mm  
Leak tightness acc. to DIN 19569:  
Max leak to the height of the obturator 1% when pressed against the wall and 5% when pushed off the wall

Номинальный размер\*  
200x200 – 2000x2500 mm  
Строительная длина – 80 mm  
Герметичность в соотв. в DIN 19569:  
Макс утечка на высоту obturатора 1% при прижата к стене и 5% при отталкивании стену

\* Inne wartości na zapytanie | Other execution on request | Другие данные по запросу

## Warunki eksploatacji | Operating conditions | Условия эксплуатации

Zakres temperatur roboczych TS od -10°C do 80°C.

Working temperature TS range from -10°C to 80°C.

Рабочая температура Диапазон TS от -10°C до 80°C.

Uszczelka   Seat   Уплотнение			Tmin [°C]	Tmax [°C]
Material	Material	Материал		
VMQ	Kauczuk silikonowy	Silicone rubber	-50	200
EPDM	Kauczuk etylenowo-propylenowy	Ethylene-propylene rubber	-50	110

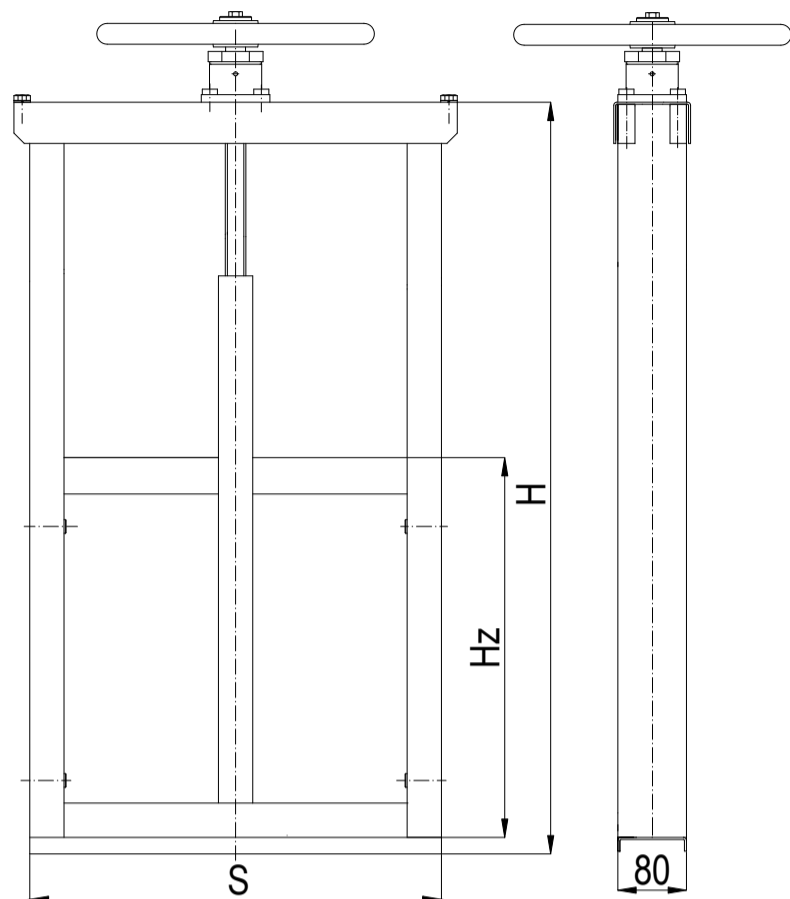
**Tabela 1.** Chwilowe temperatury minimalne i maksymalne dla uszczelnień | Sealing instantaneous minimum and maximum temperatures | Мгновенные максимальные и минимальные температуры для уплотнения

## Układy napędowe | Actuators | Приводы

NR	Napęd ręczny   Hand Wheel   Ручное колесо*	NP	Pneumatyczny   Pneumatic   Пневматический привод
GB	Przekładnia mechaniczna   Gearbox   Механическая передача	NE	Elektryczny   Electric   Электромеханический привод

**Tabela 2.** Oznaczenia układów napędowych | Actuator symbols | Маркировка приводов

## Główne wymiary urządzenia | Main dimensions of the device | Основные размеры



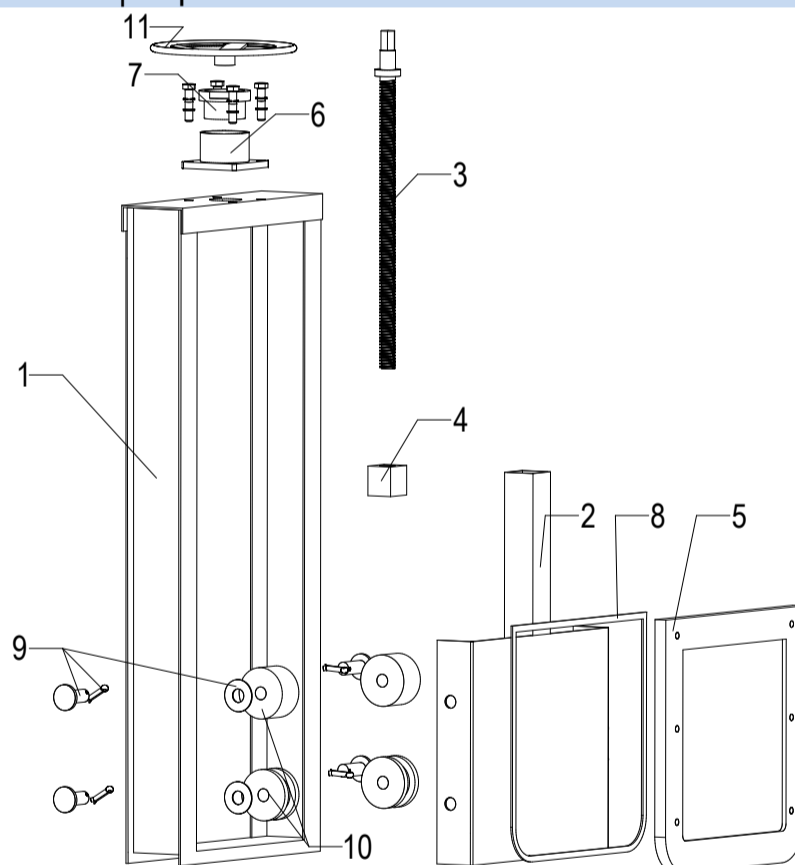
Rys. 1. Główne wymiary urządzenia | Main dimensions of the device | Основные размеры

TYP	N			W		
	S [mm]	H [mm]	Hz [mm]	S [mm]	H [mm]	Hz [mm]
TZK 300	400	1000	350	400	1800	800
TZK 400	500	1200	450	500	1600	650
TZK 500	600	1400	550	600	1900	800
TZK 600	700	1600	650	700	2200	950
TZK 700	800	1800	750	800	2500	1100
TZK 800	900	2000	850	900	2800	1250
TZK 900	1000	2300	1000	1000	3100	1400
TZK 1000	1100	2200	1000	1100	2700	1350
TZK1100	1200	2700	1200	1200	3700	1700
TZK 1200	1300	2000	900	1300	3500	1600
TZK 1500	1600	2200	1000	-	-	-
TZK 1600	1700	3600	1700	-	-	-

Tabela 3. Główne wymiary urządzenia, inne na zapytanie | Main dimensions, other on request | Основные размеры, другие по запросу

Urządzenie występuje w wersjach niskiej (N) i wysokiej (W) | Device available in low (N) and high versions (W) | Устройство доступно в низкой (N) и высокой (W) версии

## Budowa urządzenia | Construction of device | Строительство



Rys. 2. Rysunek złożeniowy | Exploded view | В разобранном виде

No	Element   Element   Деталь	Material   Material   Материал
1	Rama   Frame   Рама	1.4301 / 1.4401 / 1.4404 / 1.4571
2	Zawieradło   Gate   Запорный орган	PEHD / 1.4301 / 1.4401 / 1.4404 / 1.4571
3	Trzpień   Stem   Шпindelъ	1.4301 / 1.4401 / 1.4404 / 1.4571
4	Kostka trapezowa   Stem nut   Резьбовый брусок шпинделя	MO58 / B101
5	Uszczelnienie zawieradła   Gate seal   Уплотнение запорного органа	VMQ / EPDM
6	Wspornik   Yoke   Кронштейн	1.4301 / 1.4401 / 1.4404 / 1.4571
7	Tuleja   Sleeve   Втулка	1.4301 / 1.4401 / 1.4404 / 1.4571
8	Docisk uszczelnienia   Seal clamp   Зажим уплотнения	1.4301 / 1.4401 / 1.4404 / 1.4571
9	Elementy mocujące rolki   Rolles fastening elements   Элементы крепящие роликов	1.4301 / 1.4401 / 1.4404 / 1.4571
10	Rolki   Rolles   Ролики	MO58 / B101 / PTFE / PA6
11	Kółko ręczne   Hand wheel   Маховик	1.4301 / 1.4401 / 1.4404 / 1.4571
11	Korba   Handle   кривошип	1.4301 / 1.4401 / 1.4404 / 1.4571

Tabela 4. Wykaz części oznaczonych na rysunku złożeniowym | List of parts marked on exploded view | Список отмеченных частей взорвалась

Inne wykonania dostępne na zapytanie ofertowe, lista wyposażenia dodatkowego dostępna w karcie katalogowej TWD | Other embodiments available on request, a list of accessories available in the data sheet TWD | Другие варианты по запросу, перечень аксессуаров, доступных в паспорте TWD